



Denominazione del prodotto

Interruttore differenziale puro

Tipo

P1 RC

Numero di poli

4P

Numero di moduli DIN

4

Conformità

IEC

### Caratteristiche elettriche

Tensione nominale di isolamento IEC/EN	V	400
Tensione nominale di tenuta ad impulso (Uimp)	kV	4
Tensione di funzionamento nominale AC (IEC)	VAC	230/400
Frequenza nominale	Hz	50/60
Corrente nominale (In)	A	40
Caratteristica di intervento differenziale		A
Corrente differenziale nominale	mA	300
Corrente di cortocircuito condizionata nominale (Inc)	kA	10
Potenza dissipata per polo max	W	1.2

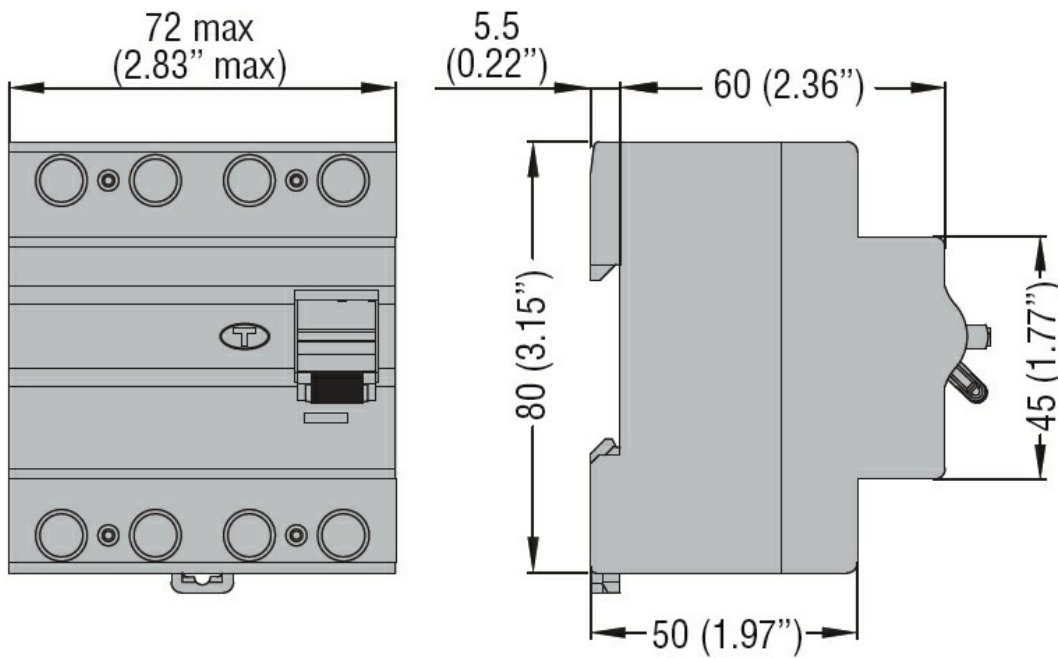
### Condizioni ambientali

Temperatura di impiego	min	°C	-35
	max	°C	+70
Temperatura di stoccaggio	min	°C	-40
	max	°C	80
Altitudine massima		m	2000

### Caratteristiche meccaniche

Posizione di montaggio		Normale		Piano verticale	
Fissaggio				Guida DIN 35mm	
Coppia di serraggio terminali	min	Nm	1.8		
	max	Nm	2		
	min	Ibin	16		
	max	Ibin	17.7		
Attacchi utensile				Pz 2	
Sezione dei conduttori	IEC	min	mm <sup>2</sup>	2.5	
		max	mm <sup>2</sup>	35	
	AWG/Kcmil	min		14	
		max	kcmil	2	
Peso prodotto		g	326		
Grado di protezione IP frontale				IP20	
Grado di inquinamento				2	

### Dimensioni



#### Omologazioni e conformità

##### Omologazioni

IEC/EN/BS 61008-1

##### Certificazioni

EAC

TÜV-SUD

#### Classificazione ETIM

ETIM 8.0

EC000003 -  
Interruttore  
differenziale