



|                            |                                 |
|----------------------------|---------------------------------|
| Denominazione del prodotto | Interruttore differenziale puro |
| Tipo                       | P1 RC                           |
| Numero di poli             | 2P                              |
| Numero di moduli DIN       | 2                               |
| Conformità                 | IEC                             |

**Caratteristiche elettriche**

|   |     |       |
|---|-----|-------|
| Tensione nominale di isolamento IEC/EN                | V   | 400   |
| Tensione nominale di tenuta ad impulso (Uimp)         | kV  | 4     |
| Tensione di funzionamento nominale AC (IEC)           | VAC | 230   |
| Frequenza nominale                                    | Hz  | 50/60 |
| Corrente nominale (In)                                | A   | 63    |
| Caratteristica di intervento differenziale            |     | AC    |
| Corrente differenziale nominale                       | mA  | 300   |
| Corrente di cortocircuito condizionata nominale (Inc) | kA  | 10    |
| Potenza dissipata per polo max                        | W   | 3.78  |

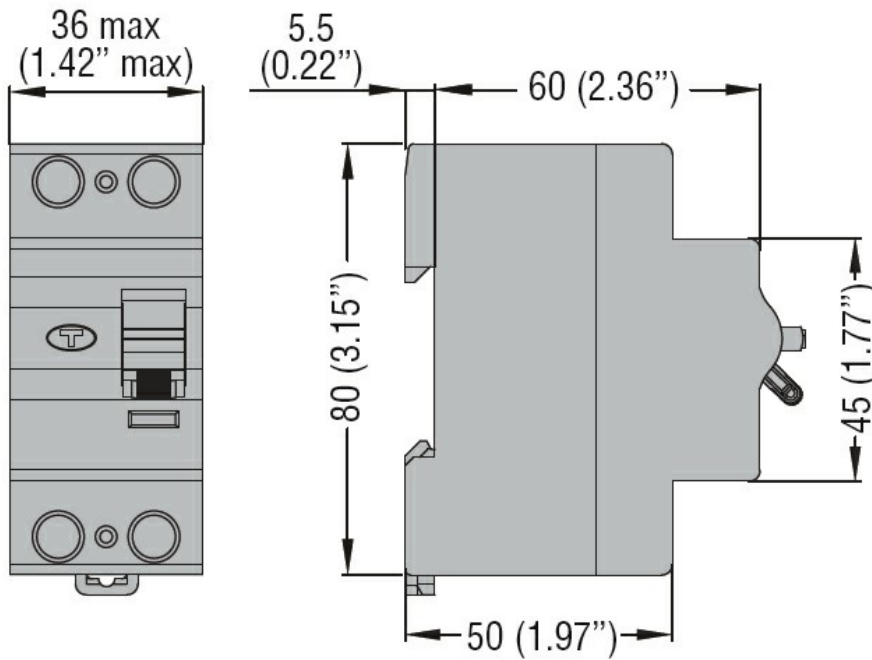
**Condizioni ambientali**

|                           |     |    |      |
|---------------------------|-----|----|------|
| Temperatura di impiego    | min | °C | -35  |
|                           | max | °C | +70  |
| Temperatura di stoccaggio | min | °C | -40  |
|                           | max | °C | 80   |
| Altitudine massima        | m   |    | 2000 |

**Caratteristiche meccaniche**

|                                 |           |                 |                 |     |
|---------------------------------|-----------|-----------------|-----------------|-----|
| Posizione di montaggio          | Normale   | Piano verticale |                 |     |
| Fissaggio                       |           | Guida DIN 35mm  |                 |     |
| Coppia di serraggio terminali   | min       | Nm              | 1.8             |     |
|                                 | max       | Nm              | 2               |     |
|                                 | min       | Ibin            | 16              |     |
|                                 | max       | Ibin            | 17.7            |     |
| Attacchi utensile               |           | Pz 2            |                 |     |
| Sezione dei conduttori          | IEC       | min             | mm <sup>2</sup> | 2.5 |
|                                 |           | max             | mm <sup>2</sup> | 35  |
|                                 | AWG/Kcmil | min             |                 | 14  |
|                                 |           | max             | kcmil           | 2   |
| Peso prodotto                   |           | g               | 185             |     |
| Grado di protezione IP frontale |           |                 | IP20            |     |
| Grado di inquinamento           |           |                 | 2               |     |

**Dimensioni**



#### Omologazioni e conformità

Omologazioni

IEC/EN/BS 61008-1

Certificazioni

EAC

TÜV-SUD

#### Classificazione ETIM

ETIM 8.0

EC000003 -  
Interruttore  
differenziale