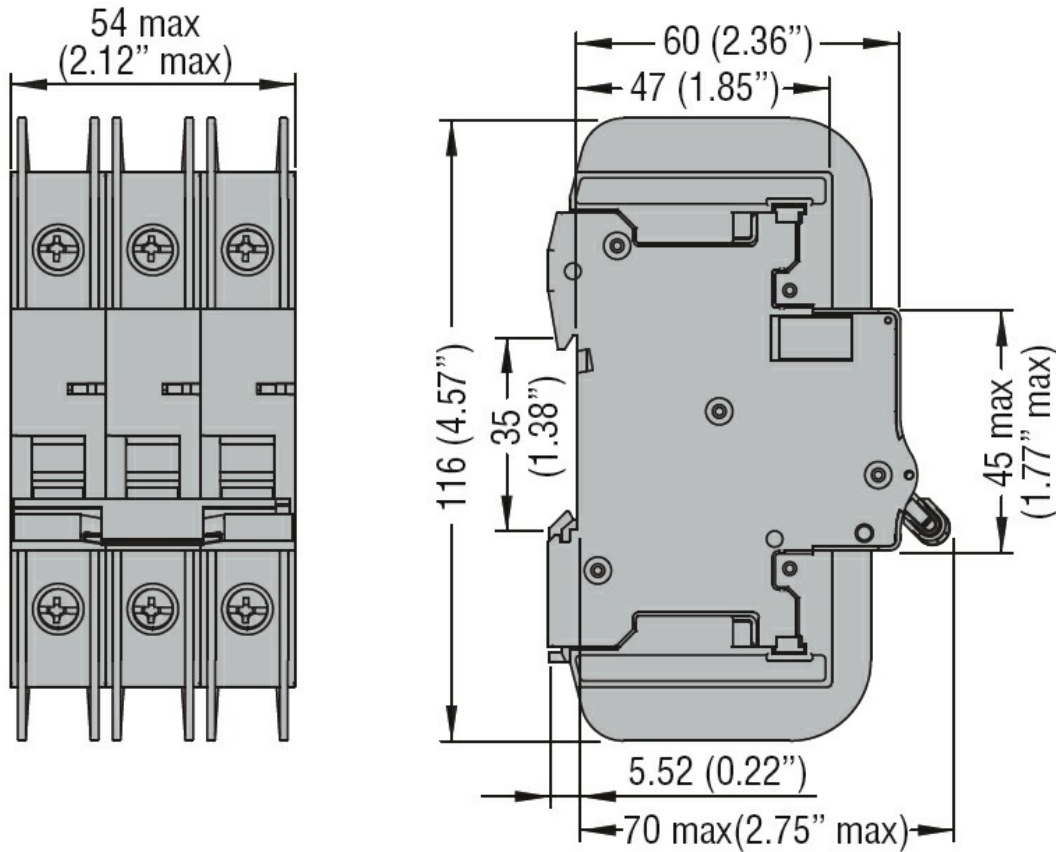




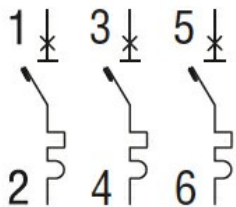
Denominazione del prodotto	Interruttore magnetotermico			
Tipo	P1 MB			
Numero di poli	3P			
Numero di moduli DIN	3			
Conformità	IEC / UL489			
Caratteristiche elettriche				
Tensione nominale di isolamento IEC/EN	V	440		
Tensione nominale di tenuta ad impulso (Uimp)	kV	4		
Tensione di funzionamento nominale AC (IEC)	VAC	230/400		
Tensione di funzionamento nominale AC (UL)	V	480Y/277		
Frequenza nominale	Hz	50/60		
Corrente nominale (In)	A	3		
Curva di intervento	D			
Corrente di cortocircuito (IEC)	kA	10		
Corrente di cortocircuito (UL)	kA	10		
Durata elettrica	cycles	10000		
Potenza dissipata per polo max	W	2.16		
Condizioni ambientali				
Temperatura di impiego	min	°C	-40	
	max	°C	+70	
Temperatura di stoccaggio	min	°C	-40	
	max	°C	+80	
Altitudine massima	m	2000		
Caratteristiche meccaniche				
Posizione di montaggio	Normale		Piano verticale	
Fissaggio			Guida DIN 35mm	
Coppia di serraggio terminali	min	Nm	1.8	
	max	Nm	2	
	min	lbin	16	
	max	lbin	17.7	
Attacchi utensile	Pz 2			
Sezione dei conduttori	IEC	min	mm ²	1
		max	mm ²	35
	AWG/Kcmil	min		14
		max	kcmil	6
Durata meccanica	cycles	20000		
Peso prodotto	g	388		

Grado di protezione IP frontale	IP20
Grado di inquinamento	2

Dimensioni



Schemi elettrici



Omologazioni e conformità

Omologazioni

IEC/EN 60947-2

UL489

Certificazioni

cULus

EAC

Classificazione ETIM

ETIM 8.0

EC000042 -
Interruttore
magnetotermico