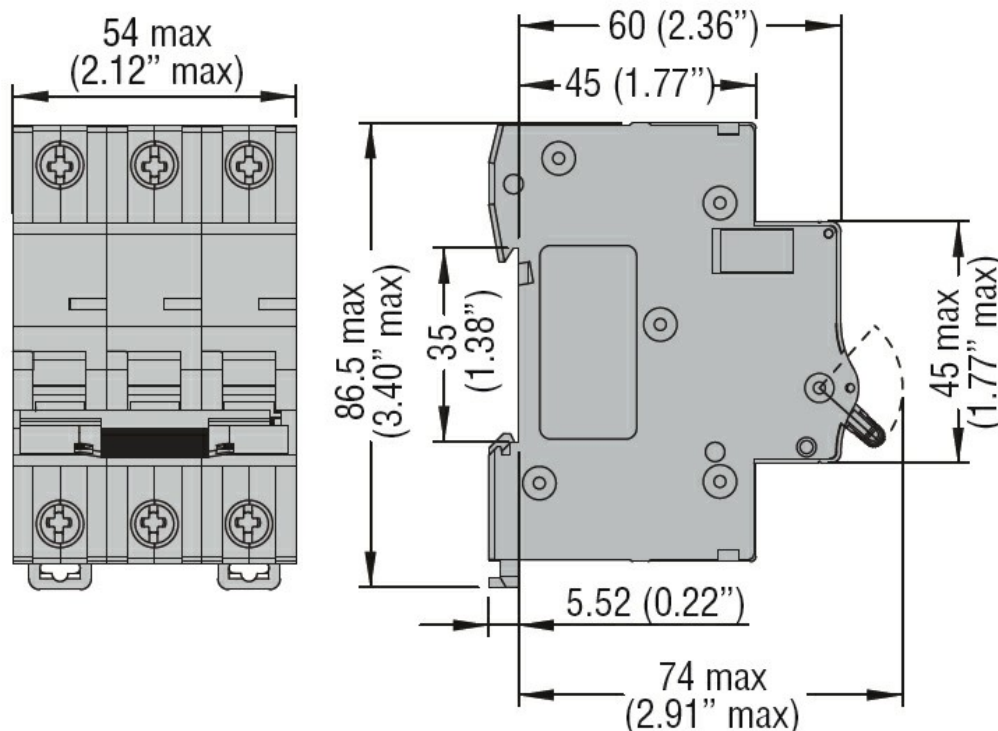




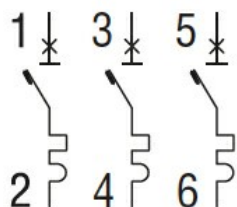
| | | | |
|---|-----------------------------|-----------------|-----------------|
| Denominazione del prodotto | Interruttore magnetotermico | | |
| Tipo | P1 MB | | |
| Numero di poli | 3P | | |
| Numero di moduli DIN | 3 | | |
| Conformità | IEC / UL1077 | | |
| Caratteristiche elettriche | | | |
| Tensione nominale di isolamento IEC/EN | V | 440 | |
| Tensione nominale di tenuta ad impulso (Uimp) | kV | 4 | |
| Tensione di funzionamento nominale AC (IEC) | VAC | 230/400 | |
| Frequenza nominale | Hz | 50/60 | |
| Corrente nominale (In) | A | 10 | |
| Curva di intervento | C | | |
| Corrente di cortocircuito (IEC) | kA | 10 | |
| Classe di limitazione | 3 | | |
| Durata elettrica | cycles | 10000 | |
| Potenza dissipata per polo max | W | 1.25 | |
| Condizioni ambientali | | | |
| Temperatura di impiego | min | °C | -40 |
| | max | °C | +70 |
| Temperatura di stoccaggio | min | °C | -40 |
| | max | °C | +80 |
| Altitudine massima | m | 2000 | |
| Caratteristiche meccaniche | | | |
| Posizione di montaggio | Normale | | Piano verticale |
| Fissaggio | | | Guida DIN 35mm |
| Coppia di serraggio terminali | min | Nm | 1.8 |
| | max | Nm | 2 |
| | min | lbin | 16 |
| | max | lbin | 17.7 |
| Attacchi utensile | Pz 2 | | |
| Sezione dei conduttori | IEC | | |
| | min | mm ² | 1 |
| | max | mm ² | 35 |
| | AWG/Kcmil | | |
| min | | 14 | |
| max | kcmil | 6 | |
| Durata meccanica | cycles | 20000 | |
| Peso prodotto | g | 345 | |
| Grado di protezione IP frontale | IP20 | | |

| | |
|---|-------|
| Grado di inquinamento | 2 |
| Distanza della griglia secondo l'allegato H.1 della norma IEC/EN60898-1 | mm 60 |

Dimensioni



Schemi elettrici



Omologazioni e conformità

Omologazioni

- CSA C22.2 n°235. UR "UL Recognized" per Canada e USA.
- IEC/EN 60898-1
- IEC/EN 60947-2
- UL 1077

Certificazioni

- cURus
- EAC
- TÜV-Rheinland

Classificazione ETIM

ETIM 8.0

EC000042 -
Interruttore
magnetotermico