



Denominazione del prodotto

Tipo

Funzione

Controlli di livello
funzioni multiple.
Monotensione.
Versione
modulare
LVM40
Multifunzione:
svuotamento con
allarmi,
riempimento con
allarme,
svuotamento con
scambio pompe,
riempimento con
scambio pompe,
riempimento
serbatoio e
svuotamento
pozzo con
allarme

| Alimentazione ausiliaria | | | |
|--|----|---------|--|
| Tipologia di alimentazione | | | Singola tensione |
| Tensione nominale di alimentazione ausiliaria Us | | | |
| | AC | | |
| | | min VAC | 110 |
| | | max VAC | 127 |
| Campo di funzionamento tensione | | | 0.85...1.1 Us |
| Frequenza nominale | | Hz | 50/60 |
| Potenza assorbita max | | VA | 4.5 |
| Potenza massima dissipata | | W | 2.8 |
| Caratteristiche di uscita | | | |
| Numero di sonde applicabili | | Nr. | 5 |
| Tipo sonde | | | Sonde e portaelettrodi: SN1 / SCM / CGL / PS31 / PS3S o similari |
| Tensione in uscita per le sonde | | | 10 Vpp |
| Sensibilità | | kΩ | 2.5...200 adjustable |
| Tempi di ritardo | | | |
| Tempo di intervento | | s | 1 |
| Tempo di rispistino | | s | 1 |
| Ritardo intervento sonde | | | 1...10s |
| Uscite a relè | | | |
| Numero di relè | | Nr. | 2 |

| | | | |
|---|---|--------------------|--|
| Stato del relè | Normalmente eccitato, diseccitati allo sgancio | | |
| Configurazione contatti | 1 contatto in scambio e 1 normalmente aperto NA | | |
| Tensione di funzionamento nominale AC (IEC) | VAC | 250 | |
| Massima tensione di commutazione | VAC | 400 | |
| Corrente convenzionale termica in aria libera Ith IEC | A | 8 | |
| Designazione secondo UL/CSA e IEC/EN 60947-5-1 | B300 | | |
| Durata elettrica (con carico nominale) | cycles | 10 ⁵ | |
| Durata meccanica | cycles | 30x10 ⁶ | |

Segnalazioni

| | | | |
|-----------|--|--|--|
| Segnalaz. | 1 green LED indicator for power on 2 red LEDs for relay state 2 red LEDs for probe state | | |
|-----------|--|--|--|

Funzioni

| | | | |
|---|----|--|--|
| 3 sonde di rilevamento (MIN, MAX e COM) | No | | |
| 5 sonde di rilevamento (MIN1, MAX1, MIN2, MAX2 e COM) | Si | | |
| Sensibilità regolabile: 2,5...50k Ω | No | | |
| Sensibilità regolabile: 2,5...100k | No | | |
| Sensibilità regolabile: 2,5...200k | Si | | |
| Fondo scala di sensibilità impostabile 25-50-100-200 k Ω | Si | | |
| Regolazione separata sensibilità sonde di MAX (rilevamento schiuma) | Si | | |
| Funzione di svuotamento | Si | | |
| Funzione di riempimento | Si | | |
| Funzione di svuotamento con allarme MIN e/o MAX | Si | | |
| Funzione di riempimento con allarme MIN e/o MAX | Si | | |
| Funzione di svuotamento con comando di scambio pompe | Si | | |
| Funzione di riempimento con comando di scambio pompe | Si | | |
| Funzione di riempimento serbatoio svuotamento pozzo e allarme | Si | | |
| Selettore d'impostazione svuotamento-riempimento | No | | |
| Selettore d'impostazione per 5 diverse | Si | | |
| Scambio motori | No | | |

Conessioni

| | | | |
|-------------------------------|-----------|------|---------------------|
| Coppia di serraggio terminali | max | Nm | 0.8 |
| | max | Ibin | 7 |
| Sezione conduttori | AWG/Kcmil | min | AWG 24 |
| | | max | AWG 12 |
| | IEC | min | mm ² 0.2 |
| | | max | mm ² 4 |

Isolamenti

| | | |
|--|----|-----|
| Tensione nominale di isolamento Ui | V | 415 |
| Tensione nominale di tenuta ad impulso (Uimp) | kV | 6 |
| Tensione di tenuta alla frequenza di esercizio | kV | 4 |

Doppio isolamento alimentazione / relè / sonde VAC ≤250

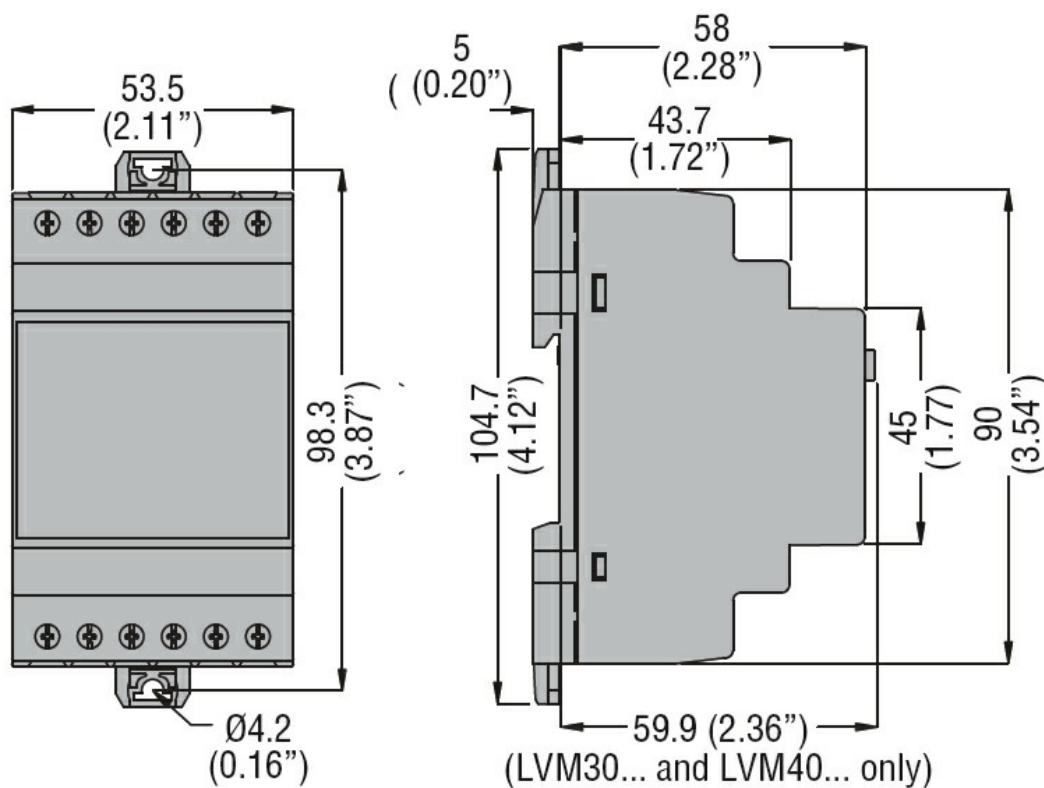
Condizioni ambientali

| | | | |
|---------------------------|----|-----|--|
| Temperatura | | | |
| Temperatura di impiego | | | |
| min | °C | -20 | |
| max | °C | +60 | |
| Temperatura di stoccaggio | | | |
| min | °C | -30 | |
| max | °C | +80 | |

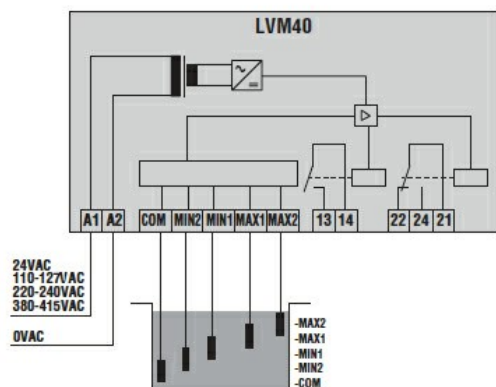
Custodia

| | |
|---------------------------|--|
| Esecuzione | Montaggio guida DIN |
| N° di moduli | 3 |
| Materiale | Poliammide autoestinguente |
| Montaggio | Guida DIN 35mm (IEC / EN 60715) o tramite viti con clip estraibili |
| Grado di protezione (IEC) | IP40 frontale; IP20 sui terminali |
| Dimensioni (L x A x P) | mm 53.5 x 104.7 x 64.9 |
| Peso prodotto | g 278 |

Dimensioni



Schemi elettrici



Omologazioni e conformità

Conformità

CSA C22.2 n° 14

IEC/EN 60255-5

IEC/EN 61000-6-2

IEC/EN 61000-6-3

UL508

Omologazioni

cULus

EAC

Classificazione ETIM

ETIM 8.0

EC001447 - Relè
di monitoraggio
del livello di
riempimento