



Denominazione del prodotto

Operatori
selettori a leva
luminosi - 3
posizioni
LPCSL13

Tipo

Caratteristiche generali

Colore	Bianco
Tipo di posizioni	1 > 0 - 2
Materiale	Poliammide
Grado di protezione (IEC)	IP66, IP67 e IP69K

Caratteristiche meccaniche

Durata meccanica	cycles	1000000
Fissaggio	Senza base di fissaggio	
Base di fissaggio	LPXAU120	
Peso prodotto	g	25

Dati tecnici UL

Grado di protezione (UL)	Type1, 2, 3R, 4, 4X, 12, 12K
--------------------------	------------------------------

Condizioni ambientali

Temperatura

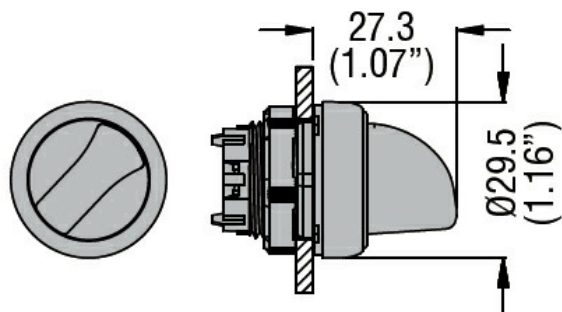
Temperatura di impiego

min	°C	-25
max	°C	+70

Temperatura di stoccaggio

min	°C	-40
max	°C	+85

Dimensioni



Omologazioni e conformità

Conformità

CSA C22.2 n° 14
IEC/EN/BS 60947-1
IEC/EN/BS 60947-5-1
UL508

Omologazioni

CCC

cULus

EAC

RINA

Classificazione ETIM

ETIM 8.0

EC000222 -
Switch da quadro