

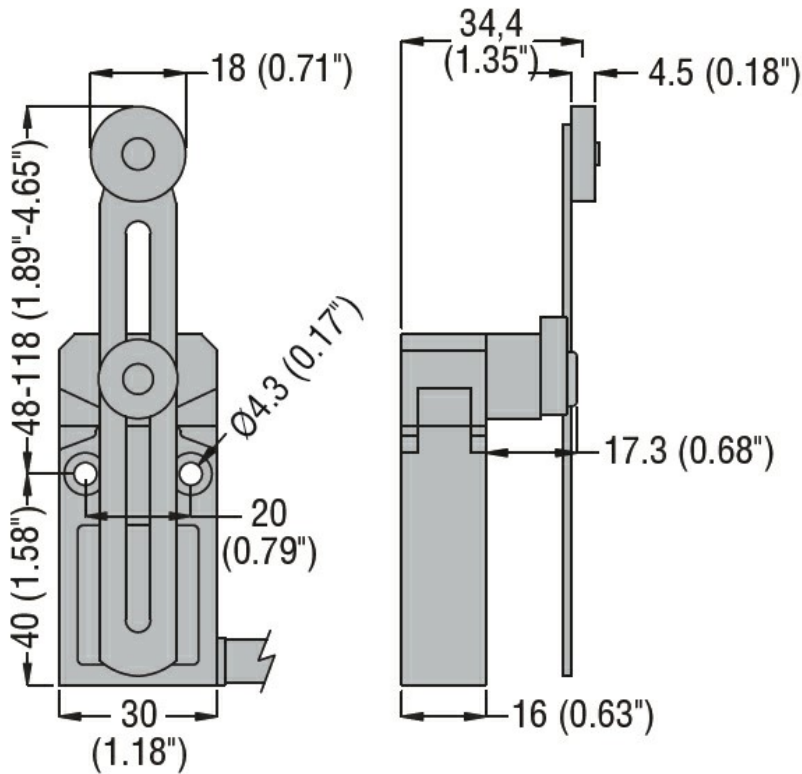


Denominazione del prodotto	A leva regolabile con rotella		
Tipo	KPF1		
<b>Caratteristiche generali</b>			
Materiale	custodia	Leghe di alluminio-zinco	
	rotella	Plastica	
<b>Caratteristiche dei contatti</b>			
Tipo di contatto	1NA+1NC Scatto		
Corrente convenzionale termica Ith	A	10	
Designazione secondo IEC/EN 60947-5-1	B300 R300		
Tensione nominale di isolamento Ui	V	400	
Tensione nominale di tenuta ad impulso (Uimp)	kV	4	
Classe di isolamento	I		
Corrente convenzionale termica in aria libera Ith IEC	A	10	
Resistenza per polo (valore medio)	mΩ	<25	
Conducibilità	10mA 5V		
<b>Caratteristiche meccaniche</b>			
Fissaggio testa azionatore	Fissi		
Forza di azionamento	N	80	
	lb	0.7	
Coppia di serraggio (Max)	Fissaggio finecorsa		
	Nm	2.5	
	lbin	22.1	
Connessione cablaggio	2m / 5xAWG18-0.75mm <sup>2</sup> PVC Style 2517		
Peso prodotto	g	344	
<b>Manovre</b>			
Durata meccanica	cycles	>10000000	
Manovra meccanica	cycles/h	3600	
<b>Condizioni ambientali</b>			
Temperatura	Temperatura di impiego		
	min	°C	-25
	max	°C	+70
	Temperatura di stoccaggio		
	min	°C	-40
	max	°C	+70
<b>Tolleranze e protezioni</b>			
Grado di protezione	Custodia	IP67	

Grado di inquinamento

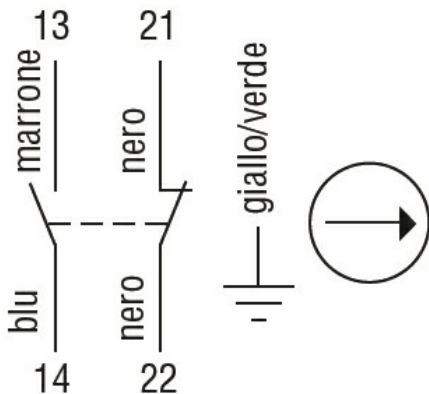
3

**Dimensioni**



**Schemi elettrici**

**Snap action**



**1NO + 1NC**

**Omologazioni e conformità**

Conformità

CSA C22.2 n° 14.

IEC/EN 60947-1

IEC/EN 60947-5-1

UL508

Omologazioni

cULus

EAC

**Classificazione ETIM**

ETIM 8.0

EC000030 -  
Interruttore  
finecorsa