

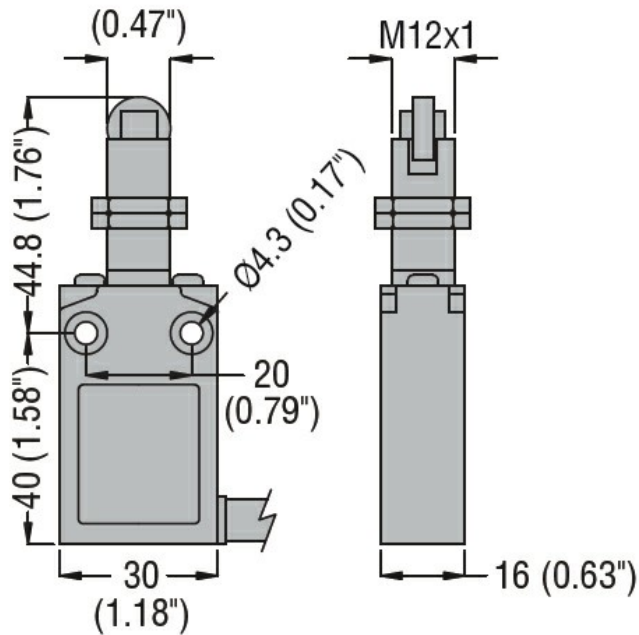


Denominazione del prodotto	Fissaggio a testa filettata M12		
Tipo	KPB5		
Caratteristiche generali			
Materiale	custodia	Leghe di alluminio-zinco	
	rotella	Plastica	
Caratteristiche dei contatti			
Tipo di contatto	1NA+1NC Lento		
Corrente convenzionale termica I _{th}	A	10	
Designazione secondo IEC/EN 60947-5-1	B300 R300		
Tensione nominale di isolamento U _i	V	400	
Tensione nominale di tenuta ad impulso (U _{imp})	kV	4	
Classe di isolamento	I		
Corrente convenzionale termica in aria libera I _{th} IEC	A	10	
Resistenza per polo (valore medio)	mΩ	<25	
Conducibilità	10mA 5V		
Caratteristiche meccaniche			
Fissaggio testa azionatore	Fissi		
Forza di azionamento	N	10	
	lb	2.2	
Coppia di serraggio (Max)	Fissaggio finecorsa		
	Nm	2.5	
	lbin	22.1	
Connessione cablaggio	2m / 5xAWG18-0.75mm ² PVC Style 2517		
Peso prodotto	g	308	
Manovre			
Durata meccanica	cycles	>10000000	
Manovra meccanica	cycles/h	3600	
Condizioni ambientali			
Temperatura	Temperatura di impiego		
	min	°C	-25
	max	°C	+70
	Temperatura di stoccaggio		
	min	°C	-40
	max	°C	+70
Tolleranze e protezioni			
Grado di protezione	Custodia	IP67	

Grado di inquinamento

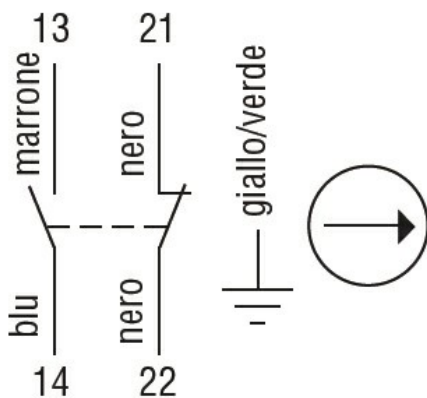
3

Dimensioni



Schemi elettrici

Slow action



1NO + 1NC

Omologazioni e conformità

Conformità

CSA C22.2 n° 14.

IEC/EN 60947-1

IEC/EN 60947-5-1

UL508

Omologazioni

cULus

EAC

Classificazione ETIM

ETIM 8.0

EC000030 -
Interruttore
finecorsa