



A leva con asta regolabile  
KNM

Denominazione del prodotto

Tipo

**Caratteristiche generali**

Materiale

|          |                         |
|----------|-------------------------|
| custodia | Lega di alluminio-zinco |
| asta     | Polimero termoplastico  |

**Caratteristiche dei contatti**

|   |         |                               |
|---|---------|-------------------------------|
| Tipo di contatto                              |         | 2NC lento                     |
| Corrente convenzionale termica Ith            | A       | 10                            |
| Designazione secondo IEC/EN 60947-5-1         |         | A300 Q300                     |
| Tensione nominale di isolamento Ui            | V       | 440                           |
| Tensione nominale di tenuta ad impulso (Uimp) | kV      | 4                             |
| Protezione contro cortocircuito con fusibili  | Class/A | Fusibile rapido<br>10 gG / SC |
| Velocità di commutazione                      | min     | m/s 0.5                       |
|   | max     | m/s 1.5                       |

|   |    |     |
|---|----|-----|
| Corrente convenzionale termica in aria libera Ith IEC | A  | 10  |
| Resistenza per polo (valore medio)                    | mΩ | <10 |

**Caratteristiche meccaniche**

|                            |      |             |
|----------------------------|------|-------------|
| Fissaggio testa azionatore |      | A baionetta |
| Forza di azionamento       | Ncm  | 1           |
|                            | ozin | 1.42        |

|                           |                     |      |      |
|---------------------------|---------------------|------|------|
| Coppia di serraggio (Max) | Fissaggio finecorsa | Nm   | 2.5  |
|                           |                     | lbin | 22.1 |

|           |      |     |
|-----------|------|-----|
| Terminali | Nm   | 0.8 |
|           | lbin | 7   |

|                                       |      |     |
|---------------------------------------|------|-----|
| Fissaggio vite del coperchio custodia | Nm   | 0.8 |
|                                       | lbin | 7   |

|                        |           |     |    |
|------------------------|-----------|-----|----|
| Sezione dei conduttori | AWG/Kcmil | min | 16 |
|                        |           | max | 14 |

|     |     |                     |
|-----|-----|---------------------|
| IEC | min | mm <sup>2</sup> 1.5 |
|     | max | mm <sup>2</sup> 2.5 |

|                       |                                   |
|-----------------------|-----------------------------------|
| Connessione cablaggio | Vite con serrafilo autosollevante |
|-----------------------|-----------------------------------|

Tipo ingresso cavi M20 sui due lati

**Manovre**

Durata meccanica cycles <10000000

Manovra meccanica cycles/h 3600

**Condizioni ambientali**

Temperatura

Temperatura di impiego

min °C -25

max °C +70

Temperatura di stoccaggio

min °C -40

max °C +70

**Tolleranze e protezioni**

Grado di protezione

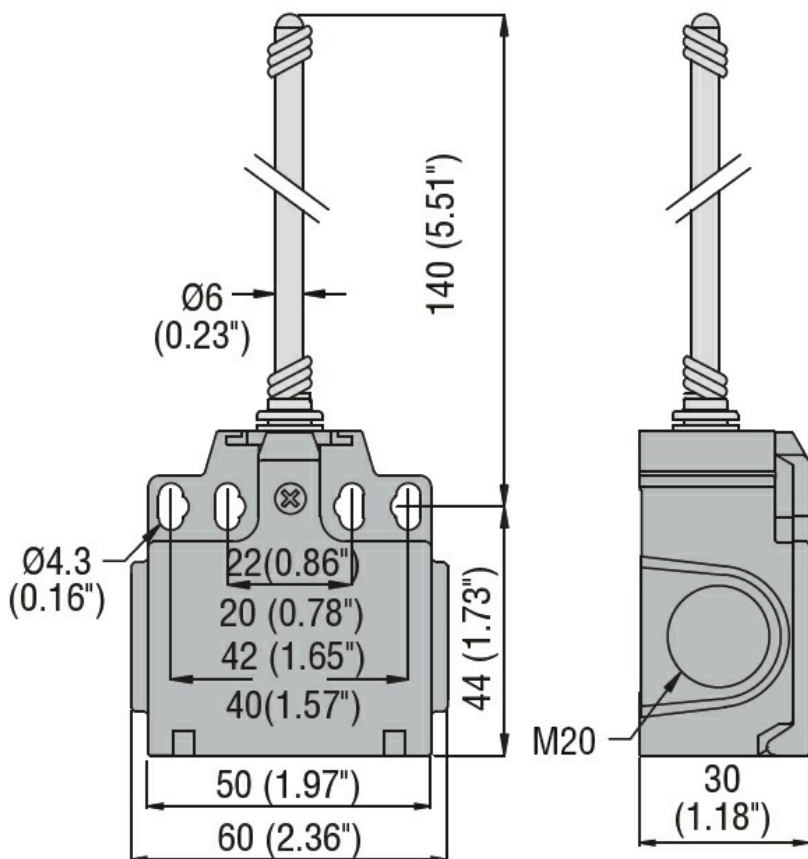
Terminali IP20

Custodia IP65

Grado di inquinamento

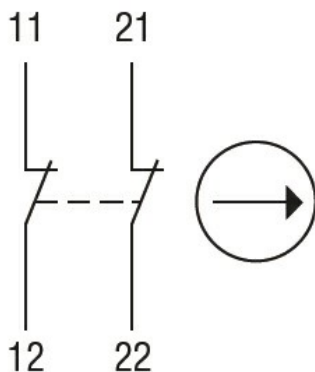
3

**Dimensioni**



**Schemi elettrici**

## Slow action



**2NC**

### Omologazioni e conformità

#### Conformità

CSA C22.2 n° 14  
EN 50047  
IEC/EN 60204-1  
IEC/EN 60947-1  
IEC/EN 60947-5-1  
UL508

#### Omologazioni

CCC  
cULus  
EAC

### Classificazione ETIM

ETIM 8.0

EC000030 -  
Interruttore  
finecorsa