



Denominazione del prodotto

A leva con asta
regolabile

Tipo

KNM

Caratteristiche generali

Materiale

custodia
asta

Leghe di alluminio-
zinc
Flessibile

Caratteristiche dei contatti

| | | |
|---|---------|-------------------------------|
| Tipo di contatto | | 1NA+1NC Scatto |
| Corrente convenzionale termica Ith | A | 10 |
| Designazione secondo IEC/EN 60947-5-1 | | A300 Q300 |
| Tensione nominale di isolamento Ui | V | 440 |
| Tensione nominale di tenuta ad impulso (Uimp) | kV | 4 |
| Protezione contro cortocircuito con fusibili | Class/A | Fusibile rapido 10 gG / SC |

Velocità di commutazione

| | | |
|-----|-----|-----|
| min | m/s | 0.5 |
| max | m/s | 1.5 |

Corrente convenzionale termica in aria libera Ith IEC

A 10

Resistenza per polo (valore medio)

mΩ <10

Caratteristiche meccaniche

Fissaggio testa azionatore

A baionetta

Forza di azionamento

| | |
|------|------|
| Ncm | 1 |
| ozin | 1.42 |

Coppia di serraggio (Max)

Fissaggio finecorsa

| | |
|------|------|
| Nm | 2.5 |
| lbin | 22.1 |

Terminali

| | |
|------|-----|
| Nm | 0.8 |
| lbin | 7 |

Fissaggio vite del coperchio custodia

| | |
|------|-----|
| Nm | 0.8 |
| lbin | 7 |

Sezione dei conduttori

AWG/Kcmil

| | |
|-----|----|
| min | 16 |
| max | 14 |

IEC

| | | |
|-----|-----------------|-----|
| min | mm ² | 1.5 |
| max | mm ² | 2.5 |

Connessione cablaggio

Vite con serrafilo
autosollevante

Tipo ingresso cavi

M20 sui due lati

Manovre

| | | |
|-------------------|----------|-----------|
| Durata meccanica | cycles | <10000000 |
| Manovra meccanica | cycles/h | 3600 |

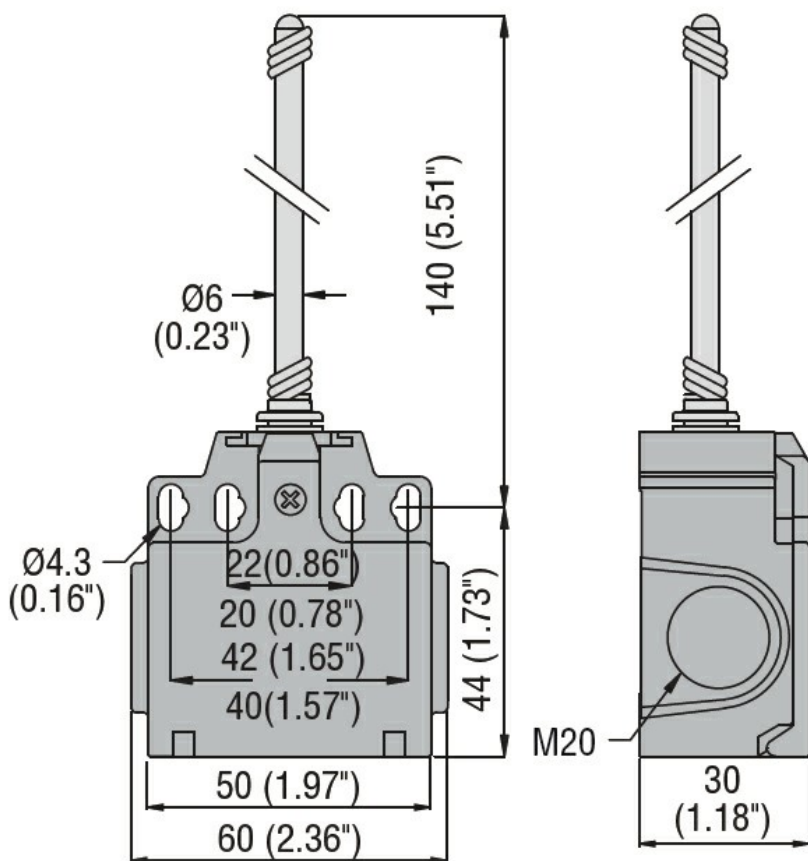
Condizioni ambientali

| | | | | |
|-------------|---------------------------|-----|----|-----|
| Temperatura | Temperatura di impiego | min | °C | -25 |
| | | max | °C | +70 |
| | Temperatura di stoccaggio | min | °C | -40 |
| | | max | °C | +70 |

Tolleranze e protezioni

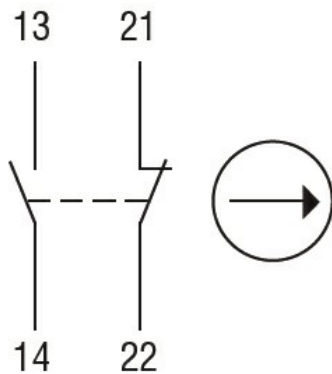
| | | |
|-----------------------|-----------|------|
| Grado di protezione | Terminali | IP20 |
| | Custodia | IP65 |
| Grado di inquinamento | | 3 |

Dimensioni



Schemi elettrici

Snap action



1NO + 1NC

Omologazioni e conformità

Conformità

CSA C22.2 n° 14

EN 50047

IEC/EN 60204-1

IEC/EN 60947-1

IEC/EN 60947-5-1

UL508

Omologazioni

CCC

cULus

EAC

Classificazione ETIM

ETIM 8.0

EC000030 -
Interruttore
finecorsa