



Denominazione del prodotto
Tipo

Asta regolabile
KNL

Caratteristiche generali

Materiale

| | |
|----------|--------------------------|
| custodia | Legha di alluminio-zinco |
| asta | Legha di alluminio-zinco |

Caratteristiche dei contatti

| | | |
|---|---------|-------------------------------|
| Tipo di contatto | | 2NA Lento |
| Corrente convenzionale termica I _{th} | A | 10 |
| Designazione secondo IEC/EN 60947-5-1 | | A300 Q300 |
| Tensione nominale di isolamento U _i | V | 440 |
| Tensione nominale di tenuta ad impulso (U _{imp}) | kV | 4 |
| Protezione contro cortocircuito con fusibili | Class/A | Fusibile rapido 10 gG / SC |
| Velocità di commutazione | min | m/s 0.5 |
| | max | m/s 1.5 |
| Corrente convenzionale termica in aria libera I _{th} IEC | A | 10 |
| Resistenza per polo (valore medio) | mΩ | <10 |

Caratteristiche meccaniche

| | | |
|---------------------------------------|------|---------------------|
| Fissaggio testa azionatore | | A baionetta |
| Forza di azionamento | Ncm | 3 |
| | ozin | 4.25 |
| Coppia di serraggio (Max) | | |
| Fissaggio finecorsa | Nm | 2.5 |
| | lbin | 22.1 |
| Terminali | Nm | 0.8 |
| | lbin | 7 |
| Fissaggio vite del coperchio custodia | Nm | 0.8 |
| | lbin | 7 |
| Sezione dei conduttori | | |
| AWG/Kcmil | min | 16 |
| | max | 14 |
| IEC | min | mm ² 1.5 |
| | max | mm ² 2.5 |

Connessione cablaggio

Vite con serrafilo
autosollevante

Tipo ingresso cavi

M20 sui due lati

Manovre

| | | |
|-------------------|----------|-----------|
| Durata meccanica | cycles | <10000000 |
| Manovra meccanica | cycles/h | 3600 |

Condizioni ambientali

Temperatura

Temperatura di impiego

| | | |
|-----|----|-----|
| min | °C | -25 |
| max | °C | +70 |

Temperatura di stoccaggio

| | | |
|-----|----|-----|
| min | °C | -40 |
| max | °C | +70 |

Tolleranze e protezioni

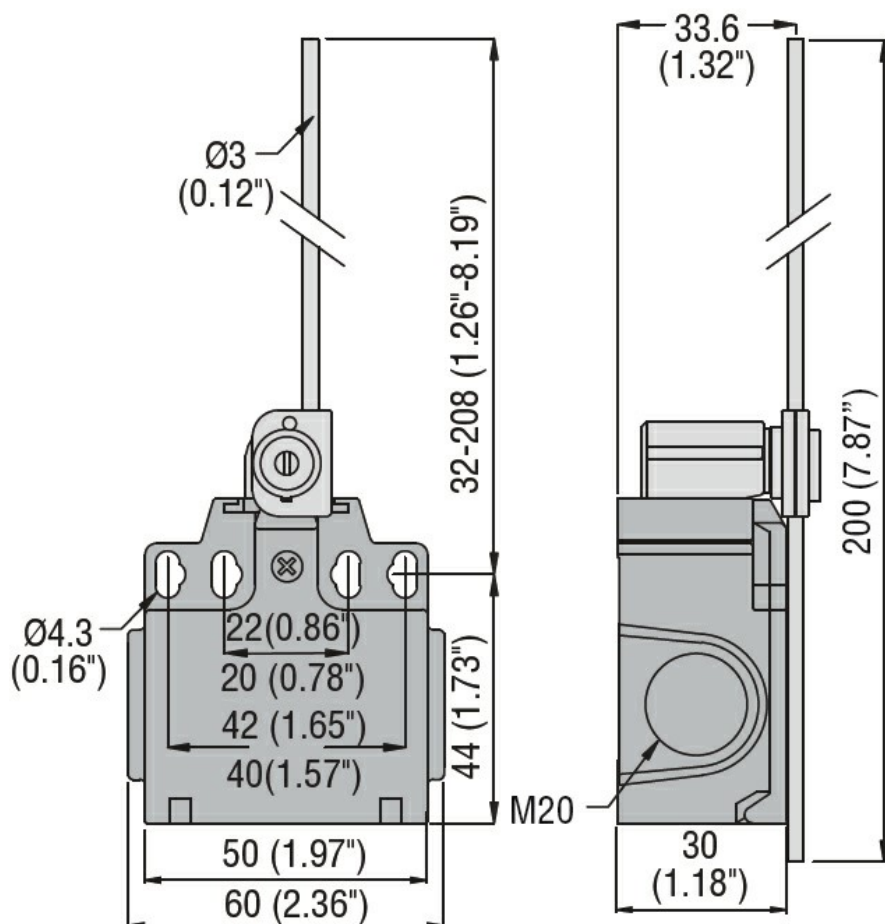
Grado di protezione

| | |
|-----------|------|
| Terminali | IP20 |
| Custodia | IP65 |

Grado di inquinamento

3

Dimensioni



Schemi elettrici

Slow action



2NO

Omologazioni e conformità

Conformità

CSA C22.2 n° 14

EN 50047

IEC/EN 60204-1

IEC/EN 60947-1

IEC/EN 60947-5-1

UL508

Omologazioni

CCC

cULus

EAC

Classificazione ETIM

ETIM 8.0

EC000030 -
Interruttore
finecorsa