



A leva regolabile con rotella KNF

Denominazione del prodotto

Tipo

Caratteristiche generali

Materiale

custodia
rotella
Leghe di alluminio-zinco
Gomma

Caratteristiche dei contatti

Tipo di contatto		1NA+1NC Scatto
Corrente convenzionale termica Ith	A	10
Designazione secondo IEC/EN 60947-5-1		A300 Q300
Tensione nominale di isolamento Ui	V	440
Tensione nominale di tenuta ad impulso (Uimp)	kV	4
Classe di isolamento		II
Protezione contro cortocircuito con fusibili	Class/A	Fusibile rapido 10 gG / SC
Velocità di commutazione	min max	m/s 0.5 m/s 1.5
Corrente convenzionale termica in aria libera Ith IEC	A	10
Resistenza per polo (valore medio)	mΩ	<10

Caratteristiche meccaniche

Fissaggio testa azionatore		A baionetta
Forza di azionamento	Ncm ozin	3 4.25
Coppia di serraggio (Max)		
Fissaggio finecorsa	Nm lbin	2.5 22.1
Terminali	Nm lbin	0.8 7
Fissaggio vite del coperchio custodia	Nm lbin	0.8 7

Sezione dei conduttori

AWG/Kcmil	min max	16 14
IEC	min max	mm ² 1.5 mm ² 2.5

Connessione cablaggio

Vite con serrafilo autosollevante

Tipo ingresso cavi M20 sui due lati

Manovre

Durata meccanica cycles <1000000

Manovra meccanica cycles/h 3600

Condizioni ambientali

Temperatura

Temperatura di impiego

min °C -25
max °C +70

Temperatura di stoccaggio

min °C -40
max °C +70

Tolleranze e protezioni

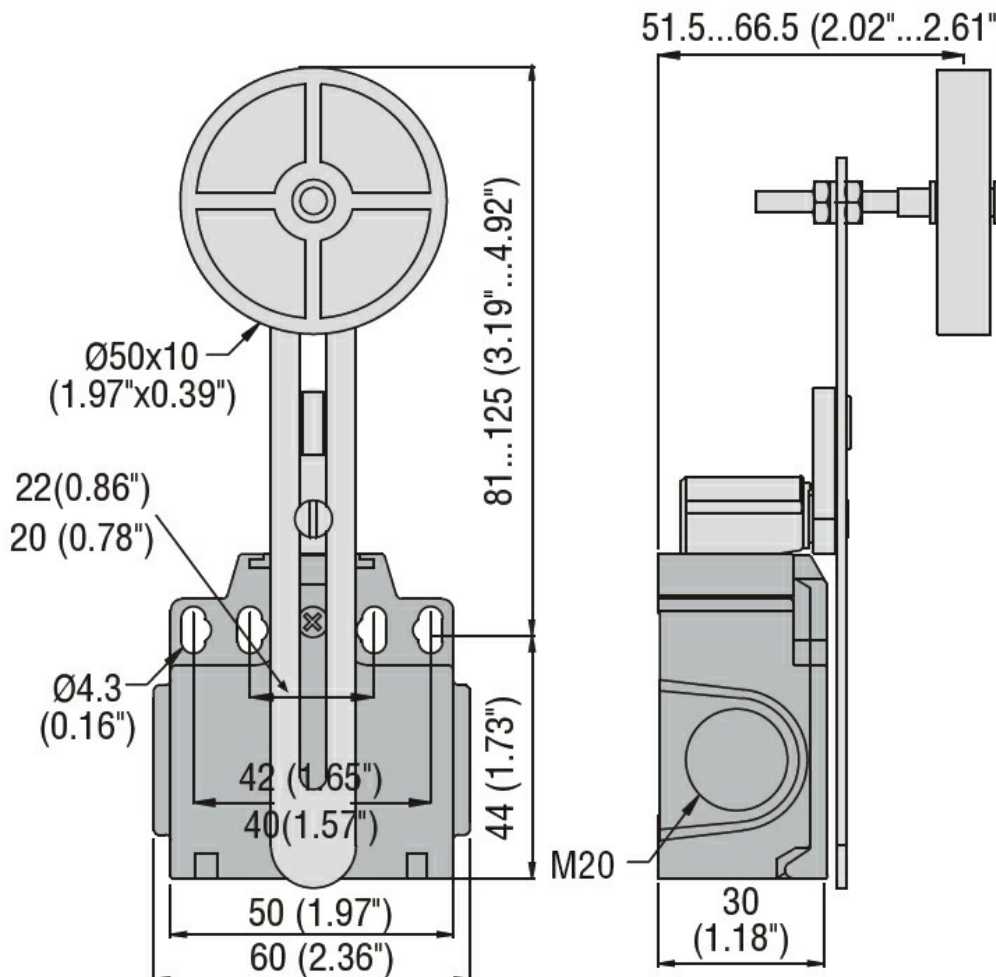
Grado di protezione

Terminali IP20
Custodia IP65

Grado di inquinamento

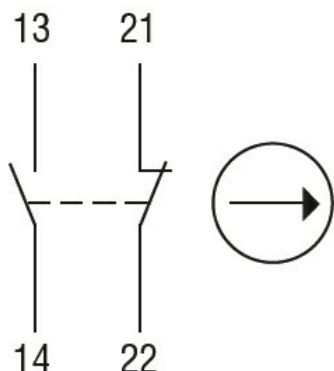
3

Dimensioni



Schemi elettrici

Snap action



1NO + 1NC

Omologazioni e conformità

Conformità

CSA C22.2 n° 14

EN 50047

IEC/EN 60204-1

IEC/EN 60947-1

IEC/EN 60947-5-1

UL508

Omologazioni

CCC

cULus

EAC

Classificazione ETIM

ETIM 8.0

EC000030 -
Interruttore
finecorsa