



Denominazione del prodotto

Ad asta con
rotella

Tipo

KNB

Caratteristiche generali

Materiale

custodia

Lega di alluminio-
zinc

rotella

Metallo

Caratteristiche dei contatti

Tipo di contatto

1NA+1NC lento
sovrapposto

Corrente convenzionale termica Ith

A

10

Designazione secondo IEC/EN 60947-5-1

A300 Q300

Tensione nominale di isolamento Ui

V

440

Tensione nominale di tenuta ad impulso (Uimp)

kV

4

Protezione contro cortocircuito con fusibili

Class/A

Fusibile rapido
10 gG / SC

Velocità di commutazione

min

m/s

0.5

max

m/s

1.5

Corrente convenzionale termica in aria libera Ith IEC

A

10

Resistenza per polo (valore medio)

mΩ

<10

Caratteristiche meccaniche

Fissaggio testa azionatore

A baionetta

Forza di azionamento

N

5

lb

1.1

Coppia di serraggio (Max)

Fissaggio finecorsa

Nm

2.5

lbin

22.1

Terminali

Nm

0.8

lbin

7

Fissaggio vite del coperchio custodia

Nm

0.8

lbin

7

Sezione dei conduttori

AWG/Kcmil

min

16

max

14

IEC

min

mm²

1.5

max

mm²

2.5

Connessione cablaggio

Vite con serrafilo
autosollevante

Tipo ingresso cavi M20 sui due lati

Manovre

Durata meccanica cycles <10000000

Manovra meccanica cycles/h 3600

Condizioni ambientali

Temperatura

Temperatura di impiego

min °C -25

max °C +70

Temperatura di stoccaggio

min °C -40

max °C +70

Tolleranze e protezioni

Grado di protezione

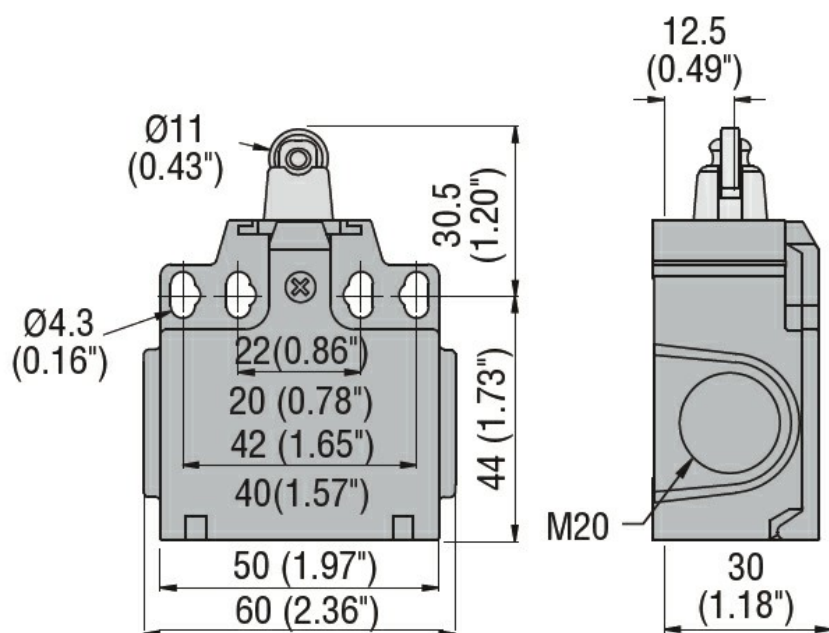
Terminali IP20

Custodia IP65

Grado di inquinamento

3

Dimensioni



Schemi elettrici

Slow action



1NO + 1NC
make before break

Omologazioni e conformità

Conformità

CSA C22.2 n° 14

EN 50047

IEC/EN 60204-1

IEC/EN 60947-1

IEC/EN 60947-5-1

UL508

Omologazioni

CCC

cULus

EAC

Classificazione ETIM

ETIM 8.0

EC000030 -
Interruttore
finecorsa