



Denominazione del prodotto

A cerniera

Tipo

KMP

Caratteristiche generali

Caratteristiche generali

Materiale custodia

Lega di alluminio-zinco

Materiale asta

Short cylinder hinge

Caratteristiche dei contatti

Tipo di contatto

1NA+1NC Lento

Corrente convenzionale termica I_{th}

A 10

Designazione secondo IEC/EN 60947-5-1

A300 Q300

Tensione nominale di isolamento U_i

V 440

Tensione nominale di tenuta ad impulso (U_{imp})

kV 4

Protezione contro cortocircuito con fusibili

Class/A Fusibile rapido
10 gG / SC

Velocità di commutazione

min	m/s	0.5
max	m/s	1.5

Corrente convenzionale termica in aria libera I_{th} IEC

A 10

Resistenza per polo (valore medio)

mΩ <10

Manovre

Durata meccanica

cycles 100000

B10d

cycles 100000

Manovra meccanica

cycles/h 3600

Caratteristiche di uscita

Durata meccanica

cycles 100000

Caratteristiche meccaniche

Fissaggio testa azionatore

A baionetta

Forza di azionamento

Ncm	15
ozin	21.2

Coppia di serraggio (Max)

Fissaggio finecorsa

Nm	2.5
lbin	22.1

Terminali

Nm	0.8
lbin	7

Fissaggio vite del coperchio custodia

Nm	0.8
lbin	7

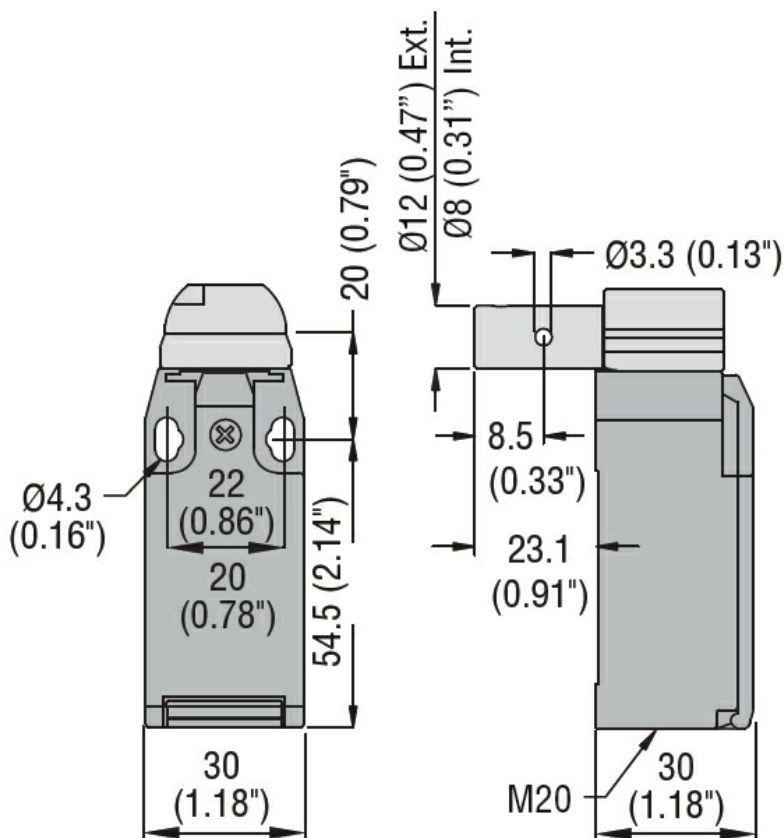
Sezione dei conduttori

AWG/Kcmil

min	16
-----	----

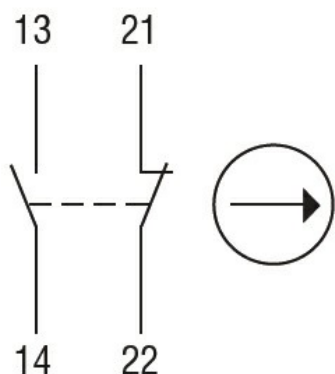
			max	14
IEC			min	mm ² 1.5
			max	mm ² 2.5
Connessione cablaggio				Vite con serrafilo autosollevante
Tipo ingresso cavi				M20 sul fondo
Condizioni ambientali				
Grado di inquinamento				3
Temperatura				
	Temperatura di impiego		min	°C -25
			max	°C +70
	Temperatura di stoccaggio		min	°C -40
			max	°C +70

Dimensioni



Schemi elettrici

Slow action



1NO + 1NC

Omologazioni e conformità

Conformità

CSA C22.2 n° 14

EN 50047

IEC/EN 60204-1

IEC/EN 60947-1

IEC/EN 60947-5-1

UL508

Omologazioni

CCC

cULus

EAC

Classificazione ETIM

ETIM 8.0

EC000030 -
Interruttore
finecorsa