



Denominazione del prodotto

A leva con asta  
regolabile

Tipo

KMM

**Caratteristiche generali**

Materiale

custodia  
asta

Legha di alluminio-  
zinco  
Flessibile

**Caratteristiche dei contatti**

Tipo di contatto

2NC lento

Corrente convenzionale termica Ith

A 10

Designazione secondo IEC/EN 60947-5-1

A300 Q300

Tensione nominale di isolamento Ui

V 440

Tensione nominale di tenuta ad impulso (Uimp)

kV 4

Protezione contro cortocircuito con fusibili

Class/A Fusibile rapido  
10 gG / SC

Velocità di commutazione

min	m/s	0.5
max	m/s	1.5

Corrente convenzionale termica in aria libera Ith IEC

A 10

Resistenza per polo (valore medio)

mΩ <10

**Caratteristiche meccaniche**

Fissaggio testa azionatore

A baionetta

Forza di azionamento

Ncm	1
ozin	1.42

Coppia di serraggio (Max)

Fissaggio finecorsa

Nm	2.5
lbin	22.1

Terminali

Nm	0.8
lbin	7

Fissaggio vite del coperchio custodia

Nm	0.8
lbin	7

Sezione dei conduttori

AWG/Kcmil

min	16
max	14

IEC

min	mm <sup>2</sup>	1.5
max	mm <sup>2</sup>	2.5

Connessione cablaggio

Vite con serrafilo  
autosollevante

Tipo ingresso cavi

M20 sul fondo

### Manovre

Durata meccanica	cycles	<10000000
Manovra meccanica	cycles/h	3600

### Condizioni ambientali

#### Temperatura

Temperatura di impiego

min	°C	-25
max	°C	+70

Temperatura di stoccaggio

min	°C	-40
max	°C	+70

### Tolleranze e protezioni

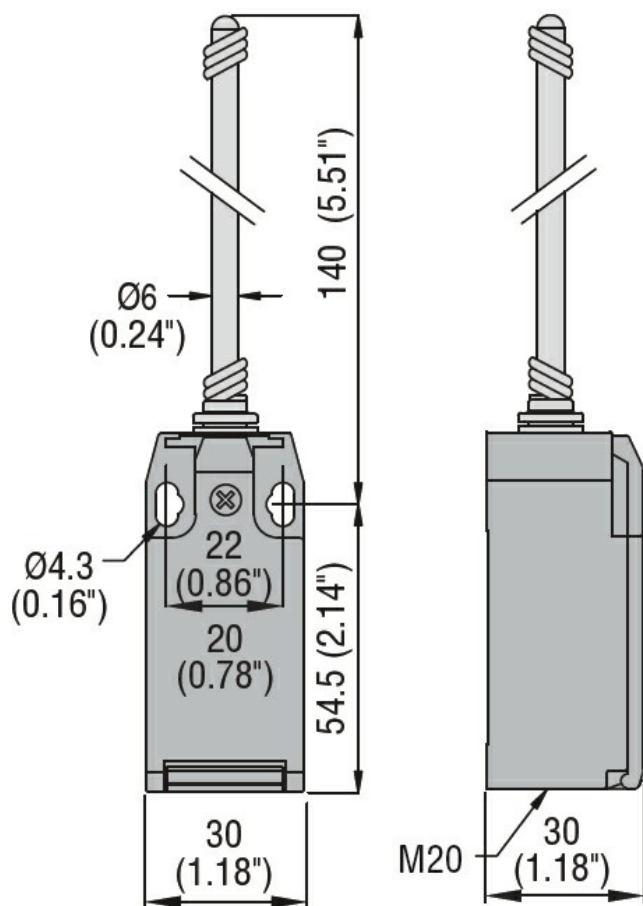
#### Grado di protezione

Terminali	IP20
Custodia	IP65

#### Grado di inquinamento

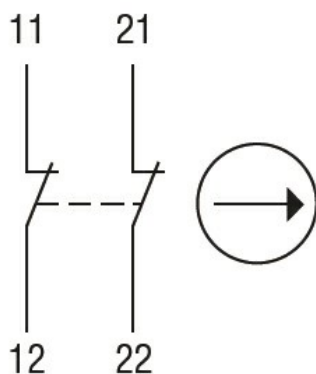
3

### Dimensioni



### Schemi elettrici

## Slow action



2NC

### Omologazioni e conformità

#### Conformità

CSA C22.2 n° 14  
EN 50047  
IEC/EN 60204-1  
IEC/EN 60947-1  
IEC/EN 60947-5-1  
UL508

#### Omologazioni

CCC  
cULus  
EAC

### Classificazione ETIM

ETIM 8.0

EC000030 -  
Interruttore  
finecorsa