



Denominazione del prodotto  
Tipo

Asta regolabile  
KML

### Caratteristiche generali

Materiale

custodia

Legha di alluminio-zinco

asta

Legha di alluminio-zinco

### Caratteristiche dei contatti

Tipo di contatto

2NC  
Indipendente

Corrente convenzionale termica Ith

A 10

Designazione secondo IEC/EN 60947-5-1

A300 Q300

Tensione nominale di isolamento Ui

V 440

Tensione nominale di tenuta ad impulso (Uimp)

kV 4

Protezione contro cortocircuito con fusibili

Class/A Fusibile rapido  
10 gG / SC

Velocità di commutazione

|     |     |     |
|-----|-----|-----|
| min | m/s | 0.5 |
| max | m/s | 1.5 |

Corrente convenzionale termica in aria libera Ith IEC

A 10

Resistenza per polo (valore medio)

mΩ <10

### Caratteristiche meccaniche

Fissaggio testa azionatore

A baionetta

Forza di azionamento

|      |      |
|------|------|
| Ncm  | 3    |
| ozin | 4.25 |

Coppia di serraggio (Max)

Fissaggio finecorsa

|      |      |
|------|------|
| Nm   | 2.5  |
| lbin | 22.1 |

Terminali

|      |     |
|------|-----|
| Nm   | 0.8 |
| lbin | 7   |

Fissaggio vite del coperchio custodia

|      |     |
|------|-----|
| Nm   | 0.8 |
| lbin | 7   |

Sezione dei conduttori

AWG/Kcmil

|     |    |
|-----|----|
| min | 16 |
| max | 14 |

IEC

|     |                 |     |
|-----|-----------------|-----|
| min | mm <sup>2</sup> | 1.5 |
| max | mm <sup>2</sup> | 2.5 |

Connessione cablaggio

Vite con serrafilo  
autosollevante

Tipo ingresso cavi M20 sul fondo

**Manovre**

Durata meccanica cycles <10000000

Manovra meccanica cycles/h 3600

**Condizioni ambientali**

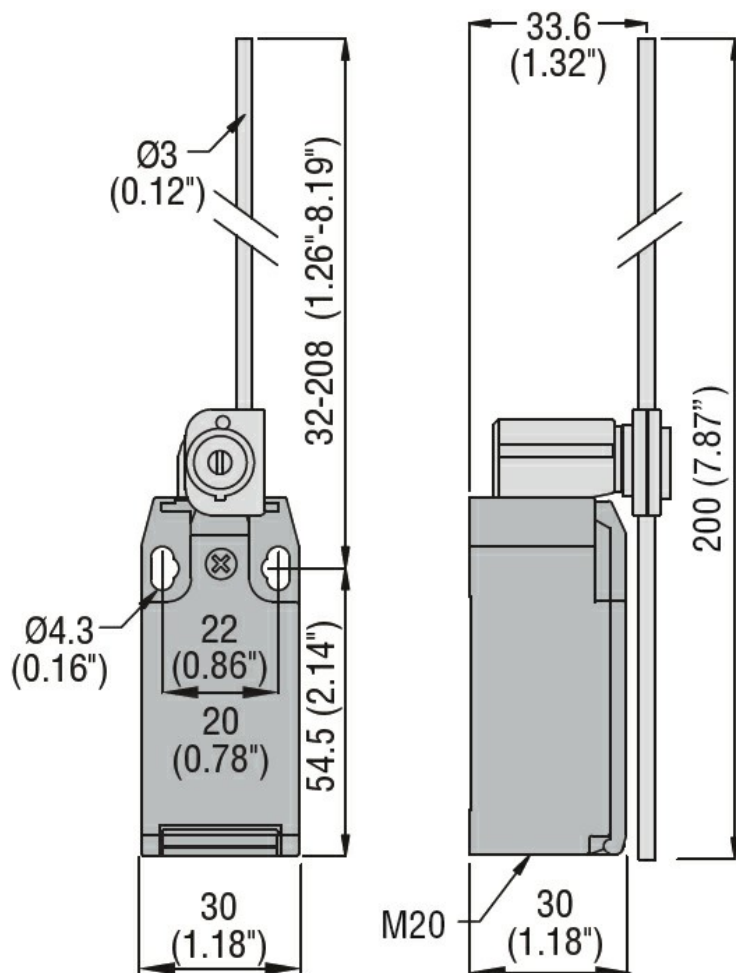
|             |                           |     |    |     |
|-------------|---------------------------|-----|----|-----|
| Temperatura | Temperatura di impiego    | min | °C | -25 |
|             |                           | max | °C | +70 |
|             | Temperatura di stoccaggio | min | °C | -40 |
|             |                           | max | °C | +70 |

**Tolleranze e protezioni**

|                     |           |      |
|---------------------|-----------|------|
| Grado di protezione | Terminali | IP20 |
|                     | Custodia  | IP65 |

Grado di inquinamento 3

**Dimensioni**



**Schemi elettrici**

## Snap action



2NC

### Omologazioni e conformità

#### Conformità

CSA C22.2 n° 14  
EN 50047  
IEC/EN 60204-1  
IEC/EN 60947-1  
IEC/EN 60947-5-1  
UL508

#### Omologazioni

CCC  
cULus  
EAC

### Classificazione ETIM

ETIM 8.0

EC000030 -  
Interruttore  
finecorsa