



Denominazione del prodotto

Tipo A leva con rotella

Caratteristiche generali KME

Materiale

custodia Lega di alluminio-zinco
rotella Gomma

Caratteristiche dei contatti

Tipo di contatto 2NA+1NC lento

Corrente convenzionale termica Ith A 10

Designazione secondo IEC/EN 60947-5-1 A300 Q300

Tensione nominale di isolamento Ui V 440

Tensione nominale di tenuta ad impulso (Uimp) kV 4

Protezione contro cortocircuito con fusibili Class/A Fusibile rapido
10 gG / SC

Velocità di commutazione

min m/s 0.5
max m/s 1.5

Corrente convenzionale termica in aria libera Ith IEC A 10

Resistenza per polo (valore medio) mΩ <10

Caratteristiche meccaniche

Fissaggio testa azionatore A baionetta

Forza di azionamento

Ncm 3
ozin 4.25

Coppia di serraggio (Max)

Fissaggio finecorsa Nm 2.5
lbin 22.1

Terminali Nm 0.8
lbin 7

Fissaggio vite del coperchio custodia Nm 0.8
lbin 7

Sezione dei conduttori

AWG/Kcmil min 16
max 14

IEC min mm² 1.5
max mm² 2.5

Connessione cablaggio Vite con serrafilo autosollevante

Tipo ingresso cavi M20 sul fondo

Manovre

Durata meccanica	cycles	<10000000
Manovra meccanica	cycles/h	3600

Condizioni ambientali

Temperatura

Temperatura di impiego

min	°C	-25
max	°C	+70

Temperatura di stoccaggio

min	°C	-40
max	°C	+70

Tolleranze e protezioni

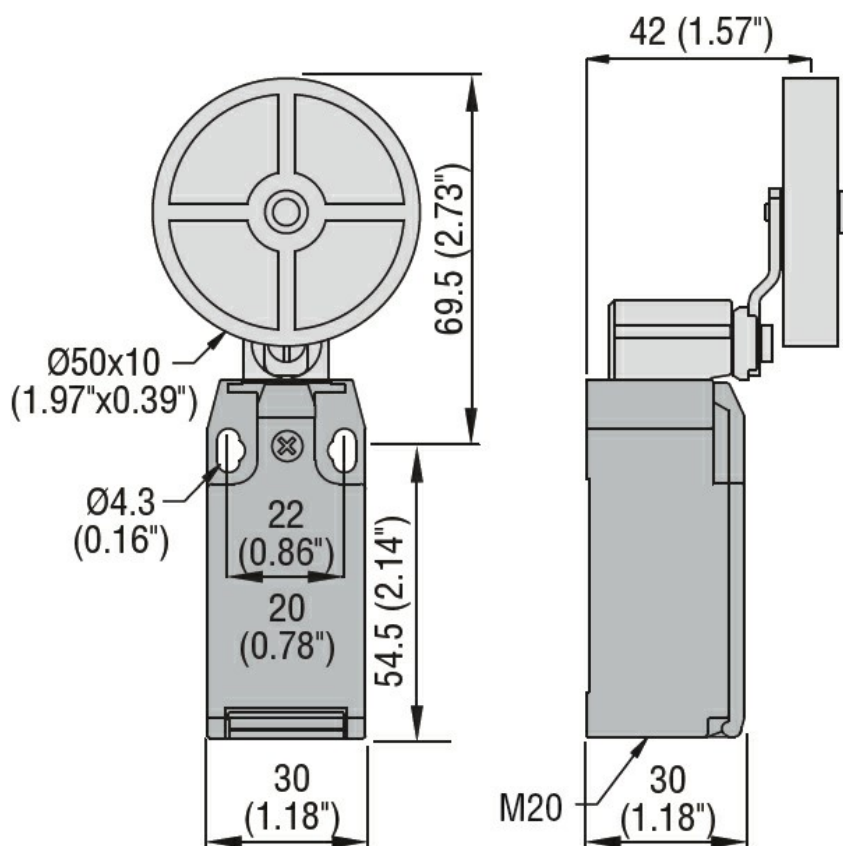
Grado di protezione

Terminali	IP20
Custodia	IP65

Grado di inquinamento

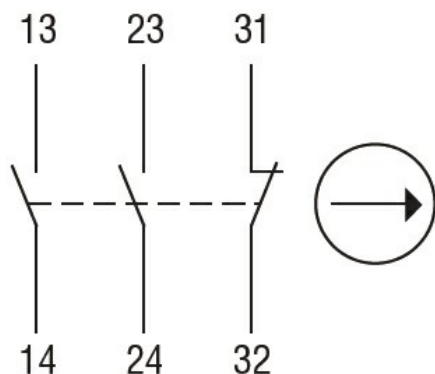
3

Dimensioni



Schemi elettrici

Slow action



2NO + 1NC

Omologazioni e conformità

Conformità

CSA C22.2 n° 14

EN 50047

IEC/EN 60204-1

IEC/EN 60947-1

IEC/EN 60947-5-1

UL508

Omologazioni

CCC

cULus

EAC

Classificazione ETIM

ETIM 8.0

EC000030 -
Interruttore
finecorsa