



Denominazione del prodotto

A leva con rotella centrale metallico KMC

Tipo

**Caratteristiche generali**

Materiale

custodia  
rotella  
Lega di alluminio-zinco  
Plastica

**Caratteristiche dei contatti**

Tipo di contatto		1NA+1NC lento sovrapposto
Corrente convenzionale termica Ith	A	10
Designazione secondo IEC/EN 60947-5-1		A300 Q300
Tensione nominale di isolamento Ui	V	440
Tensione nominale di tenuta ad impulso (Uimp)	kV	4
Protezione contro cortocircuito con fusibili	Class/A	Fusibile rapido 10 gG / SC
Velocità di commutazione	min	m/s 0.5
	max	m/s 1.5
Corrente convenzionale termica in aria libera Ith IEC	A	10
Resistenza per polo (valore medio)	mΩ	<10

**Caratteristiche meccaniche**

Fissaggio testa azionatore		A baionetta
Forza di azionamento	N	6
	lb	1.34
Coppia di serraggio (Max)	Fissaggio finecorsa	
	Nm	2.5
Terminali	lbin	22.1
	Nm	0.8
Fissaggio vite del coperchio custodia	lbin	7
	Nm	0.8
Sezione dei conduttori	AWG/Kcmil	
	min	16
IEC	max	14
	min	mm <sup>2</sup> 1.5
Connessione cablaggio	max	mm <sup>2</sup> 2.5
	Vite con serrafilo autosollevante	

Tipo ingresso cavi M20 sul fondo

**Manovre**

Durata meccanica cycles <10000000

Manovra meccanica cycles/h 3600

**Condizioni ambientali**

Temperatura

Temperatura di impiego

min °C -25

max °C +70

Temperatura di stoccaggio

min °C -40

max °C +70

**Tolleranze e protezioni**

Grado di protezione

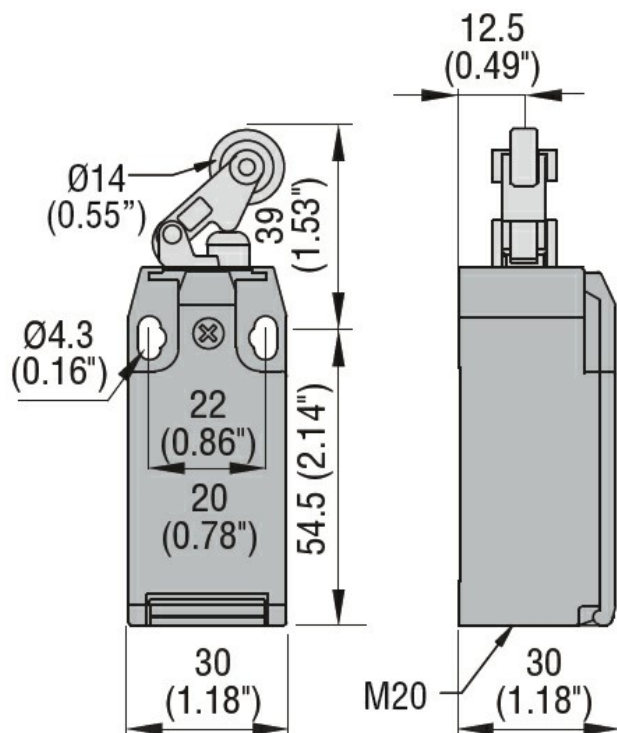
Terminali IP20

Custodia IP65

Grado di inquinamento

3

**Dimensioni**



**Schemi elettrici**

## Slow action



**1NO + 1NC**  
**make before break**

### Omologazioni e conformità

#### Conformità

CSA C22.2 n° 14

EN 50047

IEC/EN 60204-1

IEC/EN 60947-1

IEC/EN 60947-5-1

UL508

#### Omologazioni

CCC

cULus

EAC

### Classificazione ETIM

ETIM 8.0

EC000030 -  
Interruttore  
finecorsa