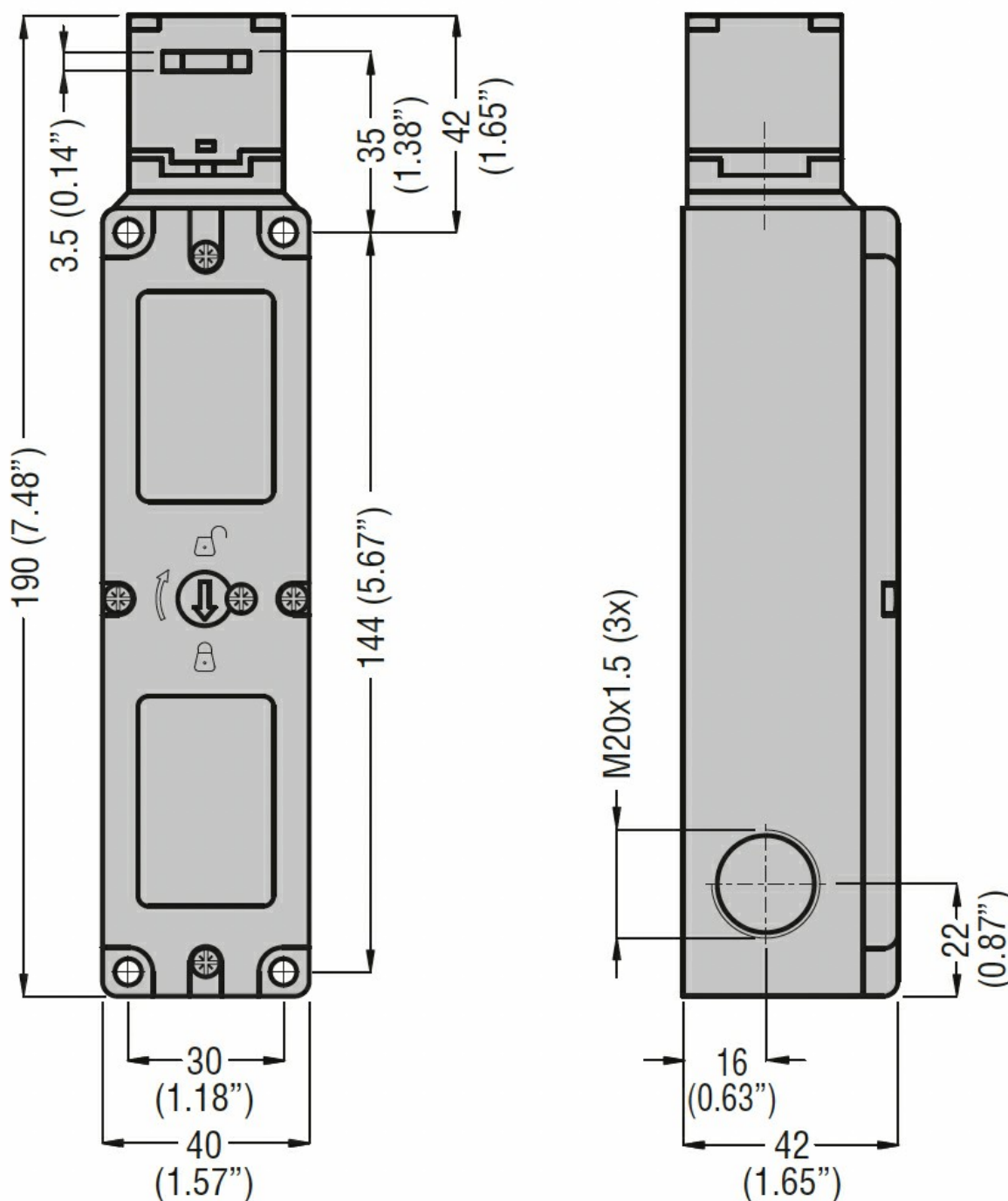




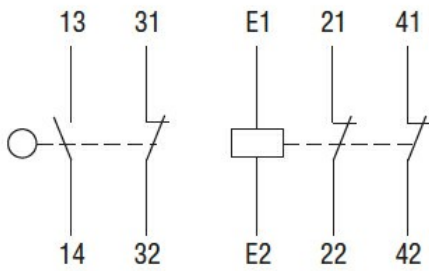
Denominazione del prodotto	Interruttori di sicurezza con elettromagnete KEN1		
Tipo	Interruttori di sicurezza con elettromagnete KEN1		
Caratteristiche generali			
Caratteristiche generali			
Materiale custodia	Polimero termoplastico		
Caratteristiche dei contatti			
Tipo di contatto	1NA+1NC (Chiave), 2NC (Elettro-magnete)		
Corrente convenzionale termica Ith	A	10	
Designazione secondo IEC/EN 60947-5-1	A300 Q300		
Tensione nominale di isolamento Ui	V	250	
Tensione nominale di tenuta ad impulso (Uimp)	kV	2.5	
Protezione contro cortocircuito con fusibili	Class/A	10 gG	
Corrente convenzionale termica in aria libera Ith IEC	A	10	
Manovre			
Durata meccanica	cycles	1000000	
B10d	cycles	4000000	
Manovra meccanica	cycles/h	600	
Caratteristiche di uscita			
Durata meccanica	cycles	1000000	
Caratteristiche meccaniche			
Fissaggio testa azionatore	A vite		
Forza di azionamento	N	15 (actuator insertion), 30 (Release actuator extraction), 1200 (locked actuator holding)	
Coppia di serraggio (Max)			
Fissaggio finecorsa	Nm	2.5	
Terminali	Nm	0.8	
Fissaggio vite del coperchio custodia	Nm	0.8	
Sezione dei conduttori			
IEC	min	mm ²	1 or 2
	max	mm ²	1.5
Connessione cablaggio	Vite con serrafilo autosollevante		

Tipo ingresso cavi	3 x M20		
Peso prodotto	g	440	
Condizioni ambientali			
Grado di inquinamento	3		
Temperatura			
Temperatura di impiego	max	°C	+55
Temperatura di stoccaggio			
	min	°C	-40
	max	°C	+70

Dimensioni



Schemi elettrici



Omologazioni e conformità

Conformità

CSA C22.2 n°14
IEC/EN 60204
IEC/EN 60947-1
IEC/EN 60947-5-1
UL508
UNI EN ISO 14119

Omologazioni

cULus
EAC

Classificazione ETIM

ETIM 8.0

EC000030 -
Interruttore
finecorsa