



Interruttori di sicurezza con elettromagnete KEN1

Denominazione del prodotto

Tipo

Caratteristiche generali

Caratteristiche generali

Materiale custodia

Polimero termoplastico

Caratteristiche dei contatti

Tipo di contatto

1NA (Chiave),  
2NC+1NA  
(Elettro-magnete)

Corrente convenzionale termica Ith	A	10
Designazione secondo IEC/EN 60947-5-1		A300 Q300
Tensione nominale di isolamento Ui	V	250
Tensione nominale di tenuta ad impulso (Uimp)	kV	2.5
Protezione contro cortocircuito con fusibili	Class/A	10 gG
Corrente convenzionale termica in aria libera Ith IEC	A	10

Manovre

Durata meccanica	cycles	1000000
B10d	cycles	4000000
Manovra meccanica	cycles/h	600

Caratteristiche di uscita

Durata meccanica	cycles	1000000
------------------	--------	---------

Caratteristiche meccaniche

Fissaggio testa azionatore		A vite
----------------------------	--	--------

Forza di azionamento

N  
15 (actuator insertion), 30 (Release actuator extraction), 1200 (locked actuator holding)

Coppia di serraggio (Max)

Fissaggio finecorsa	Nm	2.5
Terminali	Nm	0.8
Fissaggio vite del coperchio custodia	Nm	0.8

Sezione dei conduttori

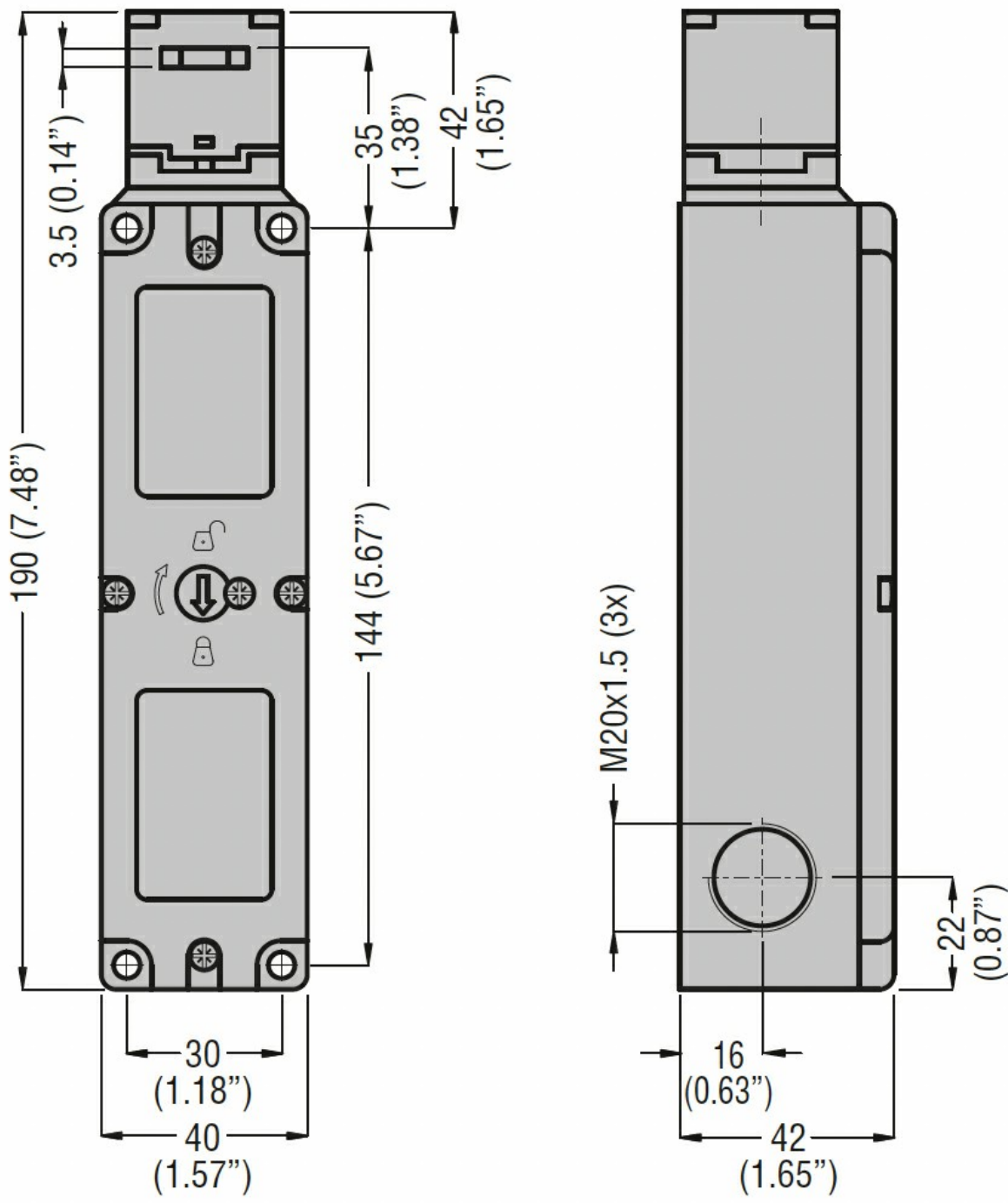
IEC	min	mm <sup>2</sup>	1 or 2
	max	mm <sup>2</sup>	1.5

Connessione cablaggio

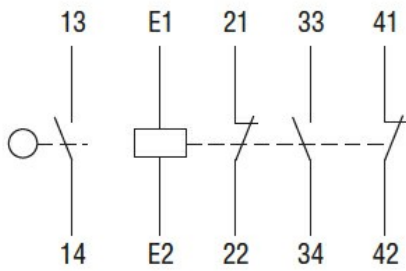
Vite con serrafilo autosollevante

Tipo ingresso cavi	3 x M20		
Peso prodotto	g	440	
<b>Condizioni ambientali</b>			
Grado di inquinamento	3		
Temperatura			
Temperatura di impiego	max	°C	+55
Temperatura di stoccaggio			
	min	°C	-40
	max	°C	+70

**Dimensioni**



**Schemi elettrici**



### Omologazioni e conformità

#### Conformità

CSA C22.2 n°14  
IEC/EN 60204  
IEC/EN 60947-1  
IEC/EN 60947-5-1  
UL508  
UNI EN ISO 14119

#### Omologazioni

cULus  
EAC

### Classificazione ETIM

ETIM 8.0

EC000030 -  
Interruttore  
finecorsa