



Denominazione del prodotto

A leva regolabile
con rotella

Tipo

KCF

Caratteristiche generali

Materiale

custodia
rotella
Polimero
termoplastico
Gomma

Caratteristiche dei contatti

| | | |
|---|------------|-------------------------------|
| Tipo di contatto | | 1NA+1NC lento sovrapposto |
| Corrente convenzionale termica Ith | A | 10 |
| Designazione secondo IEC/EN 60947-5-1 | | A600 Q600 |
| Tensione nominale di isolamento Ui | V | 690 |
| Tensione nominale di tenuta ad impulso (Uimp) | kV | 6 |
| Classe di isolamento | | II |
| Protezione contro cortocircuito con fusibili | Class/A | Fusibile rapido 10 gG / SC |
| Velocità di commutazione | min max | m/s 0.5 1.5 |
| Corrente convenzionale termica in aria libera Ith IEC | A | 10 |
| Resistenza per polo (valore medio) | mΩ | <10 |

Caratteristiche meccaniche

| | | |
|---------------------------------------|-------------|--|
| Fissaggio testa azionatore | | A baionetta |
| Forza di azionamento | Ncm ozin | 3 4.25 |
| Coppia di serraggio (Max) | | |
| Fissaggio finecorsa | Nm lbin | 2.5 22.1 |
| Terminali | Nm lbin | 0.8 7 |
| Fissaggio vite del coperchio custodia | Nm lbin | 0.8 7 |
| Sezione dei conduttori | | |
| AWG/Kcmil | min max | 16 14 |
| IEC | min max | mm ² 1.5 mm ² 2.5 |

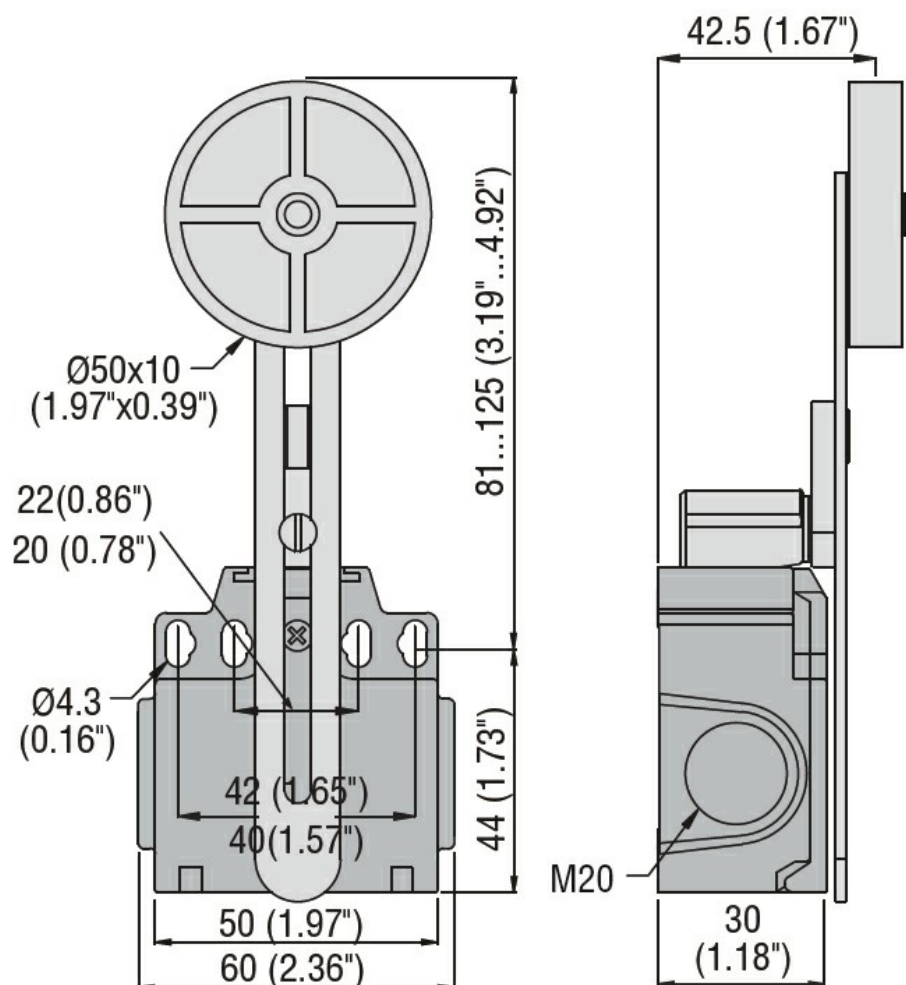
| | |
|-----------------------|-----------------------------------|
| Connessione cablaggio | Vite con serrafilo autosollevante |
| Tipo ingresso cavi | M20 sui due lati |

| | |
|-------------------|------------------|
| Manovre | |
| Durata meccanica | cycles <10000000 |
| Manovra meccanica | cycles/h 3600 |

| | |
|------------------------------|--------|
| Condizioni ambientali | |
| Temperatura | |
| Temperatura di impiego | |
| min | °C -25 |
| max | °C +70 |
| Temperatura di stoccaggio | |
| min | °C -40 |
| max | °C +70 |

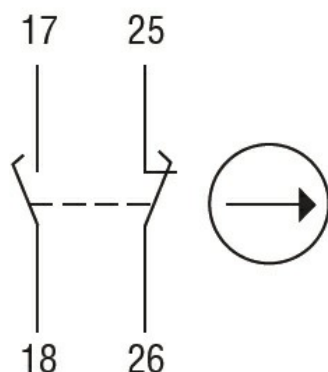
| | |
|--------------------------------|------|
| Tolleranze e protezioni | |
| Grado di protezione | |
| Terminali | IP20 |
| Custodia | IP65 |
| Grado di inquinamento | |
| | 3 |

Dimensioni



Schemi elettrici

Slow action



1NO + 1NC
make before break

Omologazioni e conformità

Conformità

CSA C22.2 n° 14

EN 50047

IEC/EN 60204-1

IEC/EN 60947-1

IEC/EN 60947-5-1

UL508

Omologazioni

CCC

cULus

EAC

Classificazione ETIM

ETIM 8.0

EC000030 -
Interruttore
finecorsa