



Denominazione del prodotto

A leva con asta
regolabile

Tipo

KBM

Caratteristiche generali

Materiale

custodia

Polimero
termoplastico

asta

Polimero
termoplastico

Caratteristiche dei contatti

Tipo di contatto

3NC lento

Corrente convenzionale termica I_{th}

A 10

Designazione secondo IEC/EN 60947-5-1

A600 Q600

Tensione nominale di isolamento U_i

V 690

Tensione nominale di tenuta ad impulso (U_{imp})

kV 6

Classe di isolamento

II

Protezione contro cortocircuito con fusibili

Class/A

Fusibile rapido
10 gG / SC

Velocità di commutazione

min	m/s	0.5
max	m/s	1.5

Corrente convenzionale termica in aria libera I_{th} IEC

A 10

Resistenza per polo (valore medio)

mΩ <10

Caratteristiche meccaniche

Fissaggio testa azionatore

A baionetta

Forza di azionamento

Ncm	1
ozin	1.42

Coppia di serraggio (Max)

Fissaggio finecorsa

Nm	2.5
lbin	22.1

Terminali

Nm	0.8
lbin	7

Fissaggio vite del coperchio custodia

Nm	0.8
lbin	7

Sezione dei conduttori

AWG/Kcmil

min	16
max	14

IEC

min	mm ²	1.5
max	mm ²	2.5

Connessione cablaggio	Vite con serrafilo autosollevante
Tipo ingresso cavi	M20 sul fondo

Manovre

Durata meccanica	cycles	<10000000
Manovra meccanica	cycles/h	3600

Condizioni ambientali

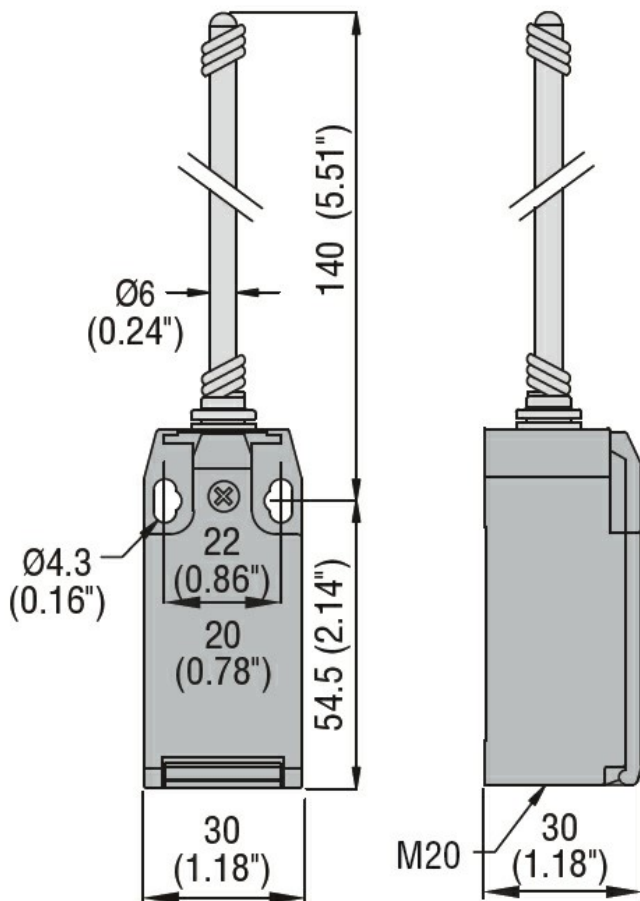
Temperatura	Temperatura di impiego	min	°C	-25
		max	°C	+70
	Temperatura di stoccaggio	min	°C	-40
		max	°C	+70

Tolleranze e protezioni

Grado di protezione	Terminali	IP20
	Custodia	IP65

Grado di inquinamento	3
-----------------------	---

Dimensioni



Schemi elettrici

Slow action



3NC

Omologazioni e conformità

Conformità

CSA C22.2 n° 14

EN 50047

IEC/EN 60204-1

IEC/EN 60947-1

IEC/EN 60947-5-1

UL508

Omologazioni

CCC

cULus

EAC

Classificazione ETIM

ETIM 8.0

EC000030 -
Interruttore
finecorsa