



Denominazione del prodotto

A leva regolabile  
con rotella

Tipo

KBF

### Caratteristiche generali

Materiale

custodia  
rotella  
Polimero  
termoplastico  
Gomma

### Caratteristiche dei contatti

|   |            |                               |
|---|------------|-------------------------------|
| Tipo di contatto                                      |            | 3NC lento                     |
| Corrente convenzionale termica Ith                    | A          | 10                            |
| Designazione secondo IEC/EN 60947-5-1                 |            | A600 Q600                     |
| Tensione nominale di isolamento Ui                    | V          | 690                           |
| Tensione nominale di tenuta ad impulso (Uimp)         | kV         | 6                             |
| Classe di isolamento                                  |            | II                            |
| Protezione contro cortocircuito con fusibili          | Class/A    | Fusibile rapido<br>10 gG / SC |
| Velocità di commutazione                              | min<br>max | m/s<br>0.5<br>m/s<br>1.5      |
| Corrente convenzionale termica in aria libera Ith IEC | A          | 10                            |
| Resistenza per polo (valore medio)                    | mΩ         | <10                           |

### Caratteristiche meccaniche

|                                       |             |             |
|---------------------------------------|-------------|-------------|
| Fissaggio testa azionatore            |             | A baionetta |
| Forza di azionamento                  | Ncm<br>ozin | 3<br>4.25   |
| Coppia di serraggio (Max)             |             |             |
| Fissaggio finecorsa                   | Nm<br>lbin  | 2.5<br>22.1 |
| Terminali                             | Nm<br>lbin  | 0.8<br>7    |
| Fissaggio vite del coperchio custodia | Nm<br>lbin  | 0.8<br>7    |

Sezione dei conduttori

|           |            |  |
|-----------|------------|--|
| AWG/Kcmil | min<br>max | 16<br>14   |
| IEC       | min<br>max | mm <sup>2</sup><br>1.5<br>mm <sup>2</sup><br>2.5 |

Connessione cablaggio

Vite con serrafilo  
autosollevante

Tipo ingresso cavi M20 sul fondo

**Manovre**

Durata meccanica cycles <10000000

Manovra meccanica cycles/h 3600

**Condizioni ambientali**

Temperatura

Temperatura di impiego

min °C -25

max °C +70

Temperatura di stoccaggio

min °C -40

max °C +70

**Tolleranze e protezioni**

Grado di protezione

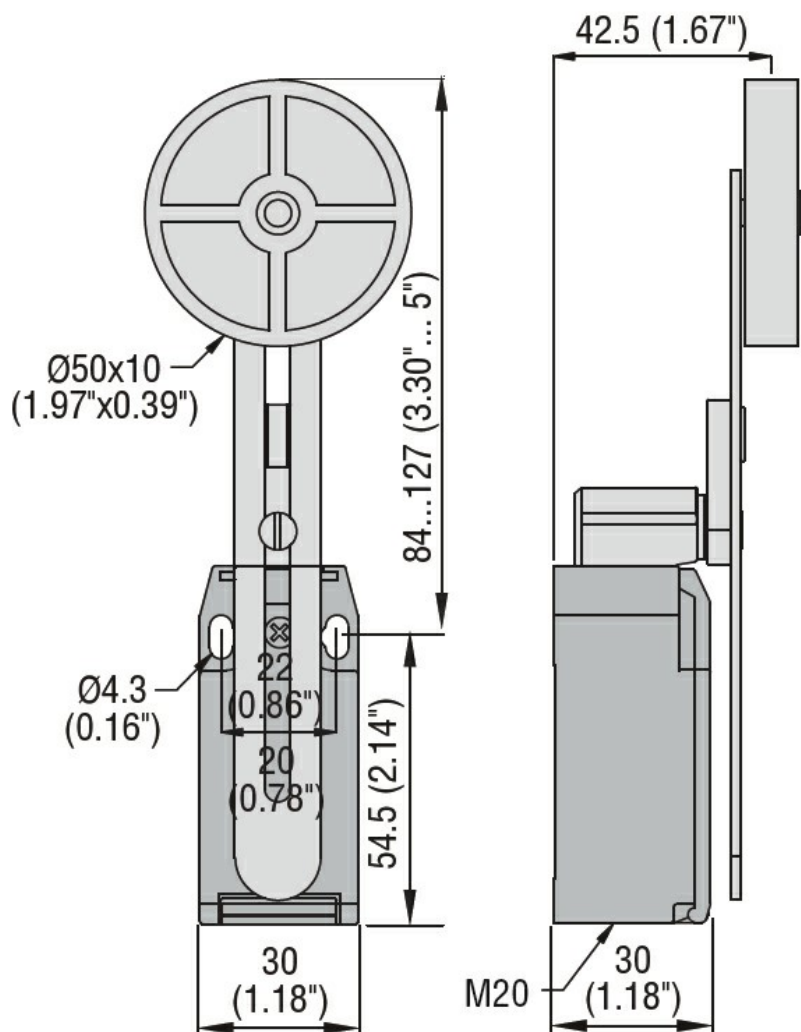
Terminali IP20

Custodia IP65

Grado di inquinamento

3

**Dimensioni**



**Schemi elettrici**

## Slow action



## 3NC

### Omologazioni e conformità

#### Conformità

CSA C22.2 n° 14

EN 50047

IEC/EN 60204-1

IEC/EN 60947-1

IEC/EN 60947-5-1

UL508

#### Omologazioni

CCC

cULus

EAC

### Classificazione ETIM

ETIM 8.0

EC000030 -  
Interruttore  
finecorsa