



| | | | |
|---|---------------------------------------|----------------------------|-----|
| Denominazione del prodotto | A leva regolabile con rotella | | |
| Tipo | KBF | | |
| Caratteristiche generali | | | |
| Materiale | custodia | Polimero termoplastico | |
| | rotella | Plastica | |
| Caratteristiche dei contatti | | | |
| Tipo di contatto | 1NA+1NC Scatto | | |
| Corrente convenzionale termica Ith | A | 10 | |
| Designazione secondo IEC/EN 60947-5-1 | A600 Q600 | | |
| Tensione nominale di isolamento Ui | V | 690 | |
| Tensione nominale di tenuta ad impulso (Uimp) | kV | 6 | |
| Classe di isolamento | II | | |
| Protezione contro cortocircuito con fusibili | Class/A | Fusibile rapido 10 gG / SC | |
| Velocità di commutazione | min | m/s | 0.5 |
| | max | m/s | 1.5 |
| Corrente convenzionale termica in aria libera Ith IEC | A | 10 | |
| Resistenza per polo (valore medio) | mΩ | <10 | |
| Caratteristiche meccaniche | | | |
| Fissaggio testa azionatore | A baionetta | | |
| Forza di azionamento | Ncm | 3 | |
| | ozin | 4.25 | |
| Coppia di serraggio (Max) | Fissaggio finecorsa | | |
| | Nm | 2.5 | |
| | lbin | 22.1 | |
| | Terminali | | |
| | Nm | 0.8 | |
| | lbin | 7 | |
| | Fissaggio vite del coperchio custodia | | |
| | Nm | 0.8 | |
| | lbin | 7 | |
| Sezione dei conduttori | AWG/Kcmil | | |
| | min | 16 | |
| | max | 14 | |
| | IEC | | |
| | min | mm ² | 1.5 |
| | max | mm ² | 2.5 |
| Connessione cablaggio | Vite con serrafilo autosollevante | | |

Tipo ingresso cavi M20 sul fondo

Manovre

Durata meccanica cycles <10000000

Manovra meccanica cycles/h 3600

Condizioni ambientali

Temperatura

Temperatura di impiego

min °C -25

max °C +70

Temperatura di stoccaggio

min °C -40

max °C +70

Tolleranze e protezioni

Grado di protezione

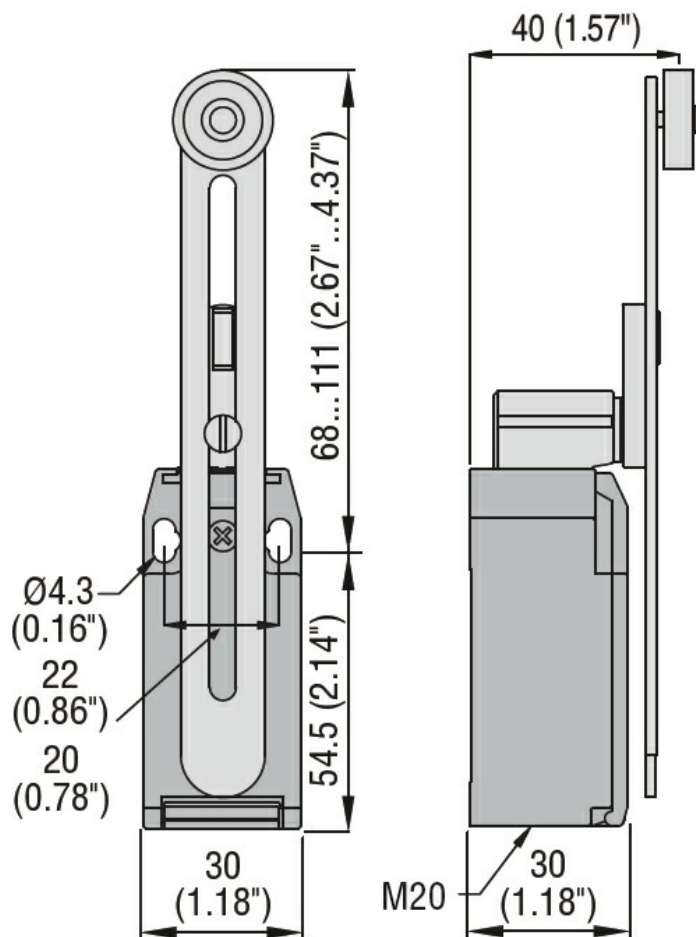
Terminali IP20

Custodia IP65

Grado di inquinamento

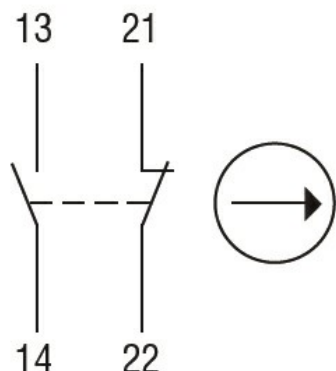
3

Dimensioni



Schemi elettrici

Snap action



1NO + 1NC

Omologazioni e conformità

Conformità

CSA C22.2 n° 14

EN 50047

IEC/EN 60204-1

IEC/EN 60947-1

IEC/EN 60947-5-1

UL508

Omologazioni

CCC

cULus

EAC

Classificazione ETIM

ETIM 8.0

EC000030 -
Interruttore
finecorsa