



Relè
miniaturizzati
assemblati
HR502C

Denominazione del prodotto

Tipo

Caratteristiche dei contatti

Configurazione contatti			2 in scambio
Tensione nominale di isolamento IEC/EN	V		250
Tensione nominale di tenuta ad impulso (Uimp)	kV		6
Corrente convenzionale termica in aria libera Ith IEC	A		8
Massima corrente istantanea	A		10
Corrente nominale (In)	A		8
Potenza massima comandabile in		AC-1	W 2000
		AC15	VA 150
Potenza nominale di impiego AC-1			VA 2000
Potenza nominale di impiego AC-15		230VAC	VA 150
Corrente nominale di impiego DC-1		30V	A 8
		110V	A 0.3
		220V	A 0.1
Carico minimo commutabile	V / mA		5 / 100
Impedenza di contatto	mΩ		100
Materiale di contatto			Ag/Ni

Tempi di manovra

Chiusura	ms		<15
Apertura	ms		<15

Manovre

Durata meccanica	cycles		10000000
Durata elettica AC1	cycles		50000

Caratteristiche bobina

Tensione di comando relè	V		24VDC
Assorbimento medio bobina AC a 20°C	VA		1
Assorbimento medio bobina DC a 20°C	W		0.4

Limiti di funzionamento

Chiusura	% Un	75...110
Apertura	% Un	10...30

Frequenza massima dei cicli	cycles/h		3600
-----------------------------	----------	--	------

Caratteristiche meccaniche

Coppia massima di serraggioterminali zoccolo	Nm		0.6
Utensile di serraggio viti zoccolo (croce / lama piatta)			PH1 / 4.5mm

Sezione dei conduttori

AWG/Kcmil

min 20

	max	14	
IEC	min	mm ²	0.5
	max	mm ²	2.5

Posizione di montaggio	Normale	Qualsiasi
Fissaggio	Su guida DIN da 35 mm e con viti	

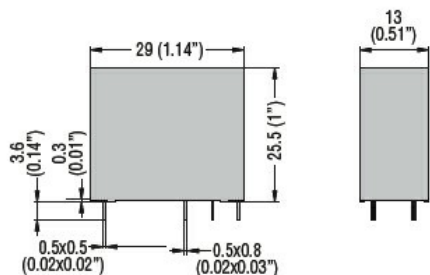
Condizioni ambientali

Temperatura	Temperatura di impiego	min	°C	-40
		max	°C	+70
	Temperatura di stoccaggio	min	°C	-40
		max	°C	+85

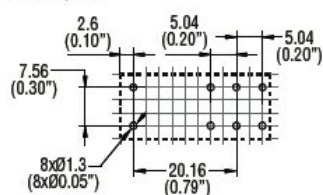
Altre caratteristiche

Segnalaz.	Si
Segnalatore meccanico posizione contatti	Si
Attuatore meccanico di test	Si

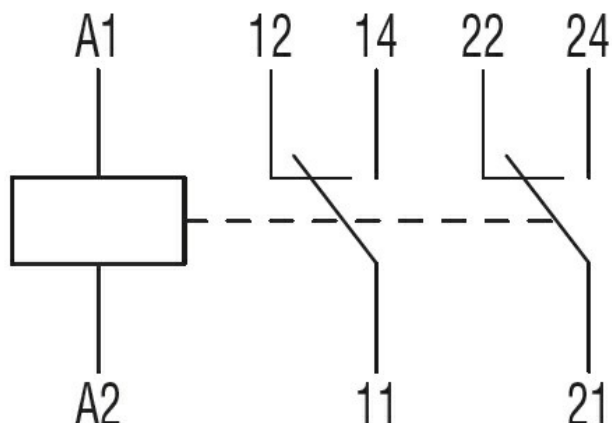
Dimensioni



PCB layout



Schemi elettrici



Omologazioni e conformità

Conformità

IEC/EN 61810

Classificazione ETIM

ETIM 8.0

EC001437 - Relè
di commutazione