



Relè
miniaturizzati
assemblati
HR502C

Denominazione del prodotto

Tipo

Caratteristiche dei contatti

Configurazione contatti				2 in scambio
Tensione nominale di isolamento IEC/EN	V			250
Tensione nominale di tenuta ad impulso (Uimp)	kV			6
Corrente convenzionale termica in aria libera Ith IEC	A			8
Massima corrente istantanea	A			10
Corrente nominale (In)	A			8
Potenza massima comandabile in		AC-1	W	2000
		AC15	VA	150
Potenza nominale di impiego AC-1			VA	2000
Potenza nominale di impiego AC-15		230VAC	VA	150
Corrente nominale di impiego DC-1		30V	A	8
		110V	A	0.3
		220V	A	0.1
Carico minimo commutabile	V / mA			5 / 100
Impedenza di contatto	mΩ			100
Materiale di contatto				Ag/Ni

Tempi di manovra

Chiusura	ms			<15
Apertura	ms			<15

Manovre

Durata meccanica	cycles			10000000
Durata elettica AC1	cycles			50000

Caratteristiche bobina

Tensione di comando relè	V			24VDC
Assorbimento medio bobina AC a 20°C	VA			1
Assorbimento medio bobina DC a 20°C	W			0.4

Limiti di funzionamento

Chiusura	% Un	75...110
Apertura	% Un	10...30

Frequenza massima dei cicli	cycles/h			3600
-----------------------------	----------	--	--	------

Caratteristiche meccaniche

Coppia massima di serraggioterminali zoccolo	Nm			0.6
Utensile di serraggio viti zoccolo (croce / lama piatta)				PH1 / 4.5mm

Sezione dei conduttori

AWG/Kcmil

min 20

	max	14
IEC	min	mm ² 0.5
	max	mm ² 2.5

Posizione di montaggio	Normale	Qualsiasi
Fissaggio	Su guida DIN da 35 mm e con viti	

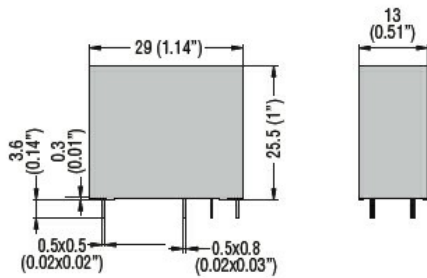
Condizioni ambientali

Temperatura	Temperatura di impiego	min	°C	-40
		max	°C	+70
	Temperatura di stoccaggio	min	°C	-40
		max	°C	+85

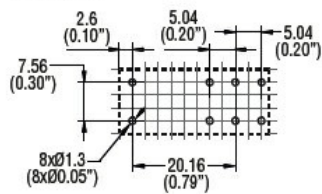
Altre caratteristiche

Segnalaz.	Si
Segnalatore meccanico posizione contatti	Si
Attuatore meccanico di test	Si

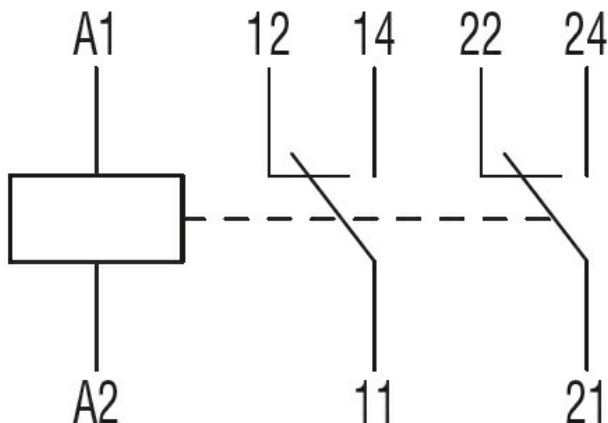
Dimensioni



PCB layout



Schemi elettrici



Omologazioni e conformità

Conformità

IEC/EN 61810

Classificazione ETIM

ETIM 8.0

EC001437 - Relè
di commutazione