



Denominazione del prodotto	Relè slim + zoccolo		
Tipo	HRA101		
Caratteristiche dei contatti			
Configurazione contatti	1 in scambio		
Tensione nominale di isolamento IEC/EN	V	250	
Tensione nominale di tenuta ad impulso (Uimp)	kV	4	
Corrente convenzionale termica in aria libera Ith IEC	A	6	
Massima corrente istantanea	A	20 (500ms)	
Corrente nominale (In)	A	6	
Designazione secondo UL/CSA e IEC/EN 60947-5-1	B300 – R300		
Caratteristiche UL	6A 277VAC; 6A 30VDC		
Potenza massima comandabile in			
	AC-1	W	1500
	AC15	VA	360
Potenza nominale di impiego AC-1		VA	1500
Potenza nominale di impiego AC-15	230VAC	VA	360
Comando motore monofase	230VAC	kW	0.186
Corrente nominale di impiego DC-1	30V	A	6
	110V	A	0.2
	220V	A	0.12
Carico minimo commutabile		V / mA	5 / 100
Impedenza di contatto		mΩ	100
Materiale di contatto	Ag/Ni		
Tempi di manovra			
Chiusura		ms	≤8
Apertura		ms	≤4
Manovre			
Durata meccanica		cycles	10000000
Durata elettrica AC1		cycles	30000
Caratteristiche bobina			
Tensione di comando relè		V	220... 240VAC/VDC
Tensione di comando relè + zoccolo		V	220...240VAC/DC
Assorbimento medio bobina AC a 20°C		VA	0.2
Assorbimento medio bobina DC a 20°C		W	0.2
Limiti di funzionamento			
	Chiusura	% Un	≥75
	Apertura	% Un	≥5
Frequenza massima dei cicli		cycles/h	10000

Caratteristiche meccaniche

Coppia massima di serraggio terminali zoccolo	Nm	0.5
Utensile di serraggio viti zoccolo (croce / lama piatta)		PH0 / 3.5mm
Sezione dei conduttori		
AWG/Kcmil	min	20
	max	16
IEC	min	mm ² 0.5
	max	mm ² 1.5

Posizione di montaggio	Normale	Qualsiasi
Fissaggio		Su guida DIN da 35 mm

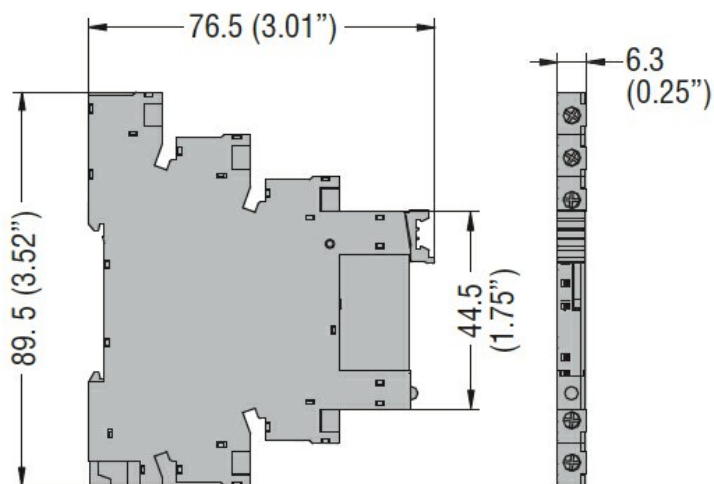
Condizioni ambientali

Temperatura			
Temperatura di impiego	min	°C	-40
	max	°C	+70
Temperatura di stoccaggio	min	°C	-40
	max	°C	+80

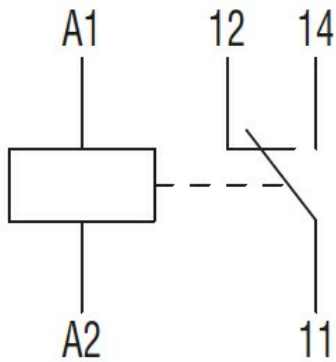
Altre caratteristiche

Segnalaz.	Si (sullo zoccolo)
Segnalatore meccanico posizione contatti	No
Attuatore meccanico di test	No

Dimensioni



Schemi elettrici



Omologazioni e conformità

Conformità

IEC/EN 61810

Omologazioni

cURus

EAC

VDE

Classificazione ETIM

ETIM 8.0

EC001437 - Relè
di commutazione