



Denominazione del prodotto	Relè slim + zoccolo		
Tipo	HRA101		
<b>Caratteristiche dei contatti</b>			
Configurazione contatti	1 in scambio		
Tensione nominale di isolamento IEC/EN	V	250	
Tensione nominale di tenuta ad impulso (Uimp)	kV	4	
Corrente convenzionale termica in aria libera Ith IEC	A	6	
Massima corrente istantanea	A	20 (500ms)	
Corrente nominale (In)	A	6	
Designazione secondo UL/CSA e IEC/EN 60947-5-1	B300 – R300		
Caratteristiche UL	6A 277VAC; 6A 30VDC		
Potenza massima comandabile in	AC-1	W	1500
	AC15	VA	360
Potenza nominale di impiego AC-1		VA	1500
Potenza nominale di impiego AC-15	230VAC	VA	360
Comando motore monofase	230VAC	kW	0.186
Corrente nominale di impiego DC-1	30V	A	6
	110V	A	0.2
	220V	A	0.12
Carico minimo commutabile		V / mA	5 / 100
Impedenza di contatto		mΩ	100
Materiale di contatto	Ag/Ni		
<b>Tempi di manovra</b>			
Chiusura		ms	≤8
Apertura		ms	≤4
<b>Manovre</b>			
Durata meccanica		cycles	10000000
Durata elettrica AC1		cycles	30000
<b>Caratteristiche bobina</b>			
Tensione di comando relè		V	24VAC/VDC
Tensione di comando relè + zoccolo		V	24VAC/DC
Assorbimento medio bobina AC a 20°C		VA	0.2
Assorbimento medio bobina DC a 20°C		W	0.2
Limiti di funzionamento	Chiusura	% Un	≥75
	Apertura	% Un	≥5
Frequenza massima dei cicli		cycles/h	10000
<b>Caratteristiche meccaniche</b>			

Coppia massima di serraggioterminali zoccolo	Nm	0.5
Utensile di serraggio viti zoccolo (croce / lama piatta)		PH0 / 3.5mm

Sezione dei conduttori			
AWG/Kcmil			
	min		20
	max		16
IEC			
	min	mm <sup>2</sup>	0.5
	max	mm <sup>2</sup>	1.5

Posizione di montaggio	Normale	Qualsiasi
------------------------	---------	-----------

Fissaggio	Su guida DIN da 35 mm	
-----------	-----------------------	--

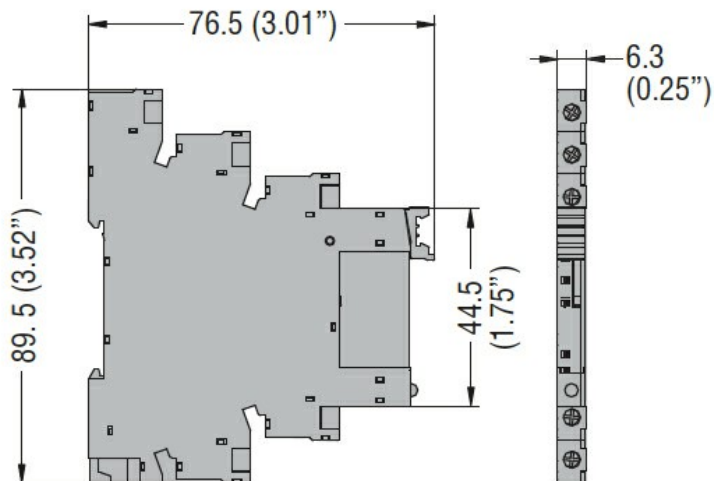
**Condizioni ambientali**

Temperatura			
Temperatura di impiego			
	min	°C	-40
	max	°C	+70
Temperatura di stoccaggio			
	min	°C	-40
	max	°C	+80

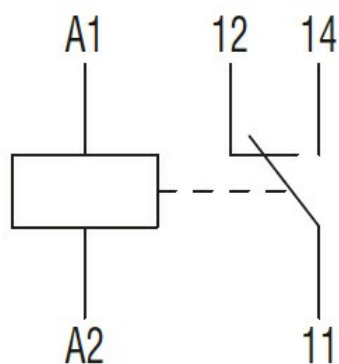
**Altre caratteristiche**

Segnalaz.	Si (sullo zoccolo)
Segnalatore meccanico posizione contatti	No
Attuatore meccanico di test	No

**Dimensioni**



**Schemi elettrici**



**Omologazioni e conformità**

Conformità

IEC/EN 61810

Omologazioni

cURus

EAC

VDE

**Classificazione ETIM**

ETIM 8.0

EC001437 - Relè  
di commutazione