



Denominazione del prodotto
Tipo

Relè industriali
HR802C
II 3 G Ex nC IIC
Gc

Classificazione ATEX

Caratteristiche dei contatti

Configurazione contatti			2 in scambio
Tensione nominale di isolamento IEC/EN	V		250
Tensione nominale di tenuta ad impulso (Uimp)	kV		4
Corrente convenzionale termica in aria libera Ith IEC	A		30 NO (3A NC)
Corrente nominale (In)	A		30
Comando motore monofase	230VAC	kW	2.2
Impedenza di contatto		mΩ	50
Materiale di contatto			Ag/SnO2

Tempi di manovra

Chiusura		ms	25
Apertura		ms	25

Manovre

Durata meccanica		cycles	5000000
Durata elettrica AC1		cycles	100000

Caratteristiche bobina

Tensione di comando relè	V		12VDC
Assorbimento medio bobina AC a 20°C	VA		1,7
Assorbimento medio bobina DC a 20°C	W		1,7

Limiti di funzionamento

	Chiusura	% Un	80...110
	Apertura	% Un	20...55
Frequenza massima dei cicli		cycles/h	360

Dati tecnici UL

UL/CSA General Use		A	30A 277V (NO) 3A 277V (NC)
Potenza meccanica erogata con Motore monofase in AC	110/120V 240V	HP	1 (NO) 2.5 (NO)
Full-load current (FLA) a 240V		A	14.5 (NO)
Corrente di rotore bloccato (LRA) a 240V		A	87 (NO)

Caratteristiche meccaniche

Posizione di montaggio	Normale	Qualsiasi
Fissaggio		A vite

Condizioni ambientali

Temperatura	Temperatura di impiego	min	°C	-40
-------------	------------------------	-----	----	-----

Temperatura di stoccaggio	max	°C	+85
	min	°C	-40
	max	°C	+85

Tolleranze e protezioni

Grado di inquinamento 3

Altre caratteristiche

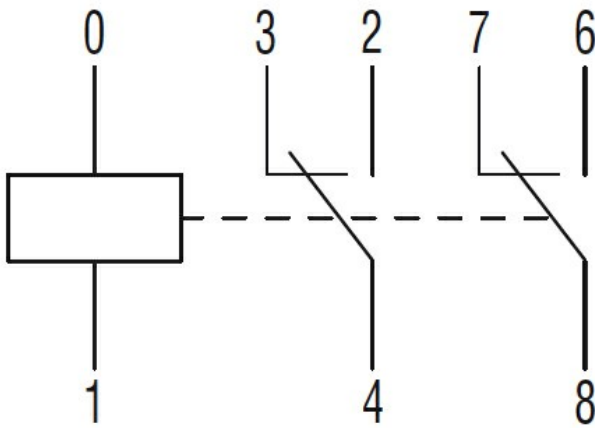
Segnalaz. No

Segnalatore meccanico posizione contatti No

Attuatore meccanico di test No

Dimensioni

Schemi elettrici



Omologazioni e conformità

Conformità IEC/EN/BS 61810-1

Omologazioni
cURus
EAC
TUV (ATEX)
VDE

Classificazione ETIM

ETIM 8.0 EC001437 - Relè di commutazione