



Denominazione del prodotto  
Tipo

Relè industriali  
HR802C  
II 3 G Ex nC IIC  
Gc

Classificazione ATEX

### Caratteristiche dei contatti

Configurazione contatti			2 in scambio
Tensione nominale di isolamento IEC/EN	V		250
Tensione nominale di tenuta ad impulso (Uimp)	kV		4
Corrente convenzionale termica in aria libera Ith IEC	A		30 NO (3A NC)
Corrente nominale (In)	A		30
Comando motore monofase	230VAC	kW	2.2
Impedenza di contatto		mΩ	50
Materiale di contatto			Ag/SnO2

### Tempi di manovra

Chiusura		ms	25
Apertura		ms	25

### Manovre

Durata meccanica		cycles	5000000
Durata elettica AC1		cycles	100000

### Caratteristiche bobina

Tensione di comando relè		V	120VAC - 50/60Hz
Assorbimento medio bobina AC a 20°C		VA	4
Limiti di funzionamento			
	Chiusura	% Un	80...110
	Apertura	% Un	20...55
Frequenza massima dei cicli		cycles/h	360

### Dati tecnici UL

UL/CSA General Use		A	30A 277V (NO) 3A 277V (NC)
Potenza meccanica erogata con Motore monofase in AC			
	110/120V	HP	1 (NO)
	240V	HP	2.5 (NO)
Full-load current (FLA) a 240V		A	14.5 (NO)
Corrente di rotore bloccato (LRA) a 240V		A	87 (NO)

### Caratteristiche meccaniche

Posizione di montaggio		Normale	Qualsiasi
Fissaggio			A vite

### Condizioni ambientali

Temperatura			
Temperatura di impiego		min	°C -40

Temperatura di stoccaggio	max	°C	+85
	min	°C	-40
	max	°C	+85

#### Tolleranze e protezioni

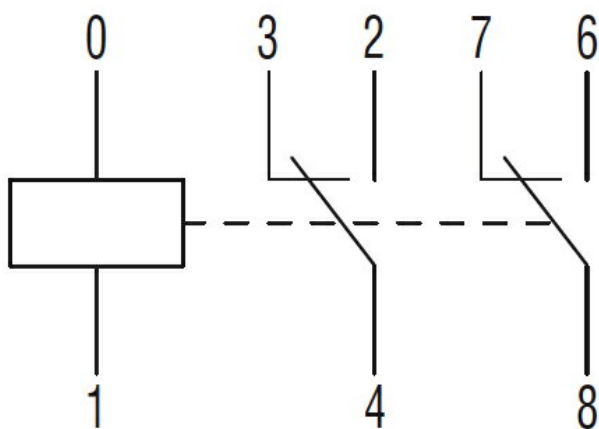
Grado di inquinamento	3
-----------------------	---

#### Altre caratteristiche

Segnalaz.	No
Segnalatore meccanico posizione contatti	No
Attuatore meccanico di test	No

#### Dimensioni

#### Schemi elettrici



#### Omologazioni e conformità

Conformità	IEC/EN/BS 61810-1
Omologazioni	cURus
	EAC
	TUV (ATEX)
	VDE

#### Classificazione ETIM

ETIM 8.0	EC001437 - Relè di commutazione
----------	---------------------------------