



Denominazione del prodotto
Tipo

Relè industriali
HR8020
II 3 G Ex nC IIC
Gc

Classificazione ATEX

Caratteristiche dei contatti

Configurazione contatti			2 NA
Tensione nominale di isolamento IEC/EN	V		250
Tensione nominale di tenuta ad impulso (Uimp)	kV		4
Corrente convenzionale termica in aria libera Ith IEC	A		30
Corrente nominale (In)	A		30
Comando motore monofase	230VAC	kW	2.2
Impedenza di contatto		mΩ	50
Materiale di contatto			Ag/SnO2

Tempi di manovra

Chiusura	ms		25
Apertura	ms		25

Manovre

Durata meccanica	cycles		5000000
Durata elettrica AC1	cycles		100000

Caratteristiche bobina

Tensione di comando relè	V		120VAC - 50/60Hz
Assorbimento medio bobina AC a 20°C	VA		4
Limiti di funzionamento	Chiusura	% Un	80...110
	Apertura	% Un	20...55
Frequenza massima dei cicli	cycles/h		360

Dati tecnici UL

UL/CSA General Use	A		30A 277V (NO)
Potenza meccanica erogata con Motore monofase in AC	110/120V	HP	1 (NO)
	240V	HP	2.5 (NO)
Full-load current (FLA) a 240V	A		14.5 (NO)
Corrente di rotore bloccato (LRA) a 240V	A		87 (NO)

Caratteristiche meccaniche

Posizione di montaggio	Normale		Qualsiasi
Fissaggio			A vite

Condizioni ambientali

Temperatura Temperatura di impiego	min	°C	-40
	max	°C	+85

Temperatura di stoccaggio

min	°C	-40
max	°C	+85

Tolleranze e protezioni

Grado di inquinamento 3

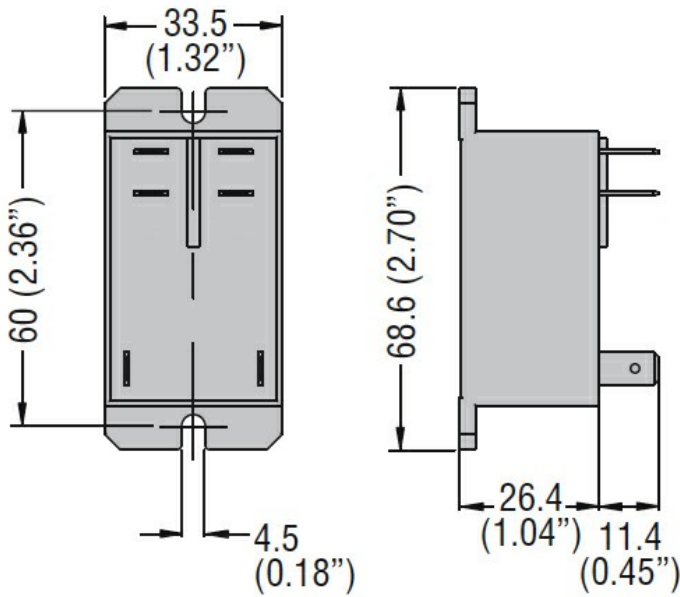
Altre caratteristiche

Segnalaz. No

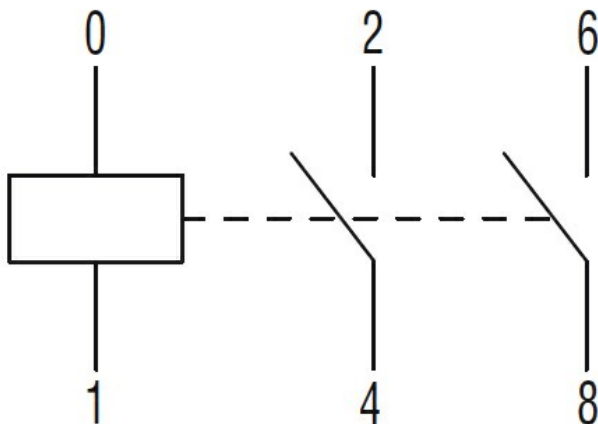
Segnalatore meccanico posizione contatti No

Attuatore meccanico di test No

Dimensioni



Schemi elettrici



Omologazioni e conformità

Conformità

IEC/EN/BS 61810-1

Omologazioni

cURus

EAC

TUV (ATEX)

VDE

Classificazione ETIM

ETIM 8.0

EC001437 - Relè
di commutazione