



Denominazione del prodotto  
Tipo

Relè industriali  
HR8020  
II 3 G Ex nC IIC  
Gc

Classificazione ATEX

### Caratteristiche dei contatti

Configurazione contatti			2 NA
Tensione nominale di isolamento IEC/EN	V		250
Tensione nominale di tenuta ad impulso (Uimp)	kV		4
Corrente convenzionale termica in aria libera Ith IEC	A		30
Corrente nominale (In)	A		30
Comando motore monofase	230VAC	kW	2.2
Impedenza di contatto		mΩ	50
Materiale di contatto			Ag/SnO2

### Tempi di manovra

Chiusura		ms	25
Apertura		ms	25

### Manovre

Durata meccanica		cycles	5000000
Durata elettrica AC1		cycles	100000

### Caratteristiche bobina

Tensione di comando relè	V		24VAC - 50/60Hz
Assorbimento medio bobina AC a 20°C	VA		4

### Limiti di funzionamento

Frequenza massima dei cicli	Chiusura	% Un	80...110
	Apertura	% Un	20...55
		cycles/h	360

### Dati tecnici UL

UL/CSA General Use	A		30A 277V (NO)
Potenza meccanica erogata con Motore monofase in AC	110/120V 240V	HP	1 (NO) 2.5 (NO)
Full-load current (FLA) a 240V		A	14.5 (NO)
Corrente di rotore bloccato (LRA) a 240V		A	87 (NO)

### Caratteristiche meccaniche

Posizione di montaggio	Normale	Qualsiasi
Fissaggio		A vite

### Condizioni ambientali

Temperatura	Temperatura di impiego	min	°C	-40
		max	°C	+85
	Temperatura di stoccaggio			

min °C -40  
max °C +85

**Tolleranze e protezioni**

Grado di inquinamento 3

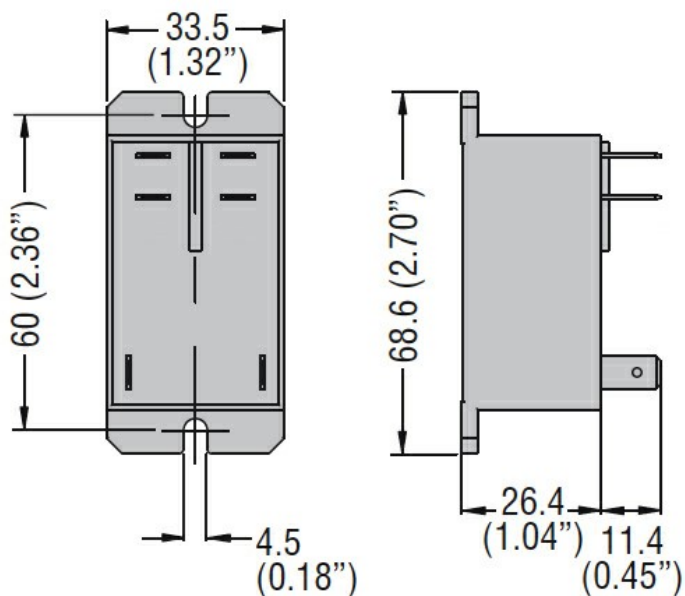
**Altre caratteristiche**

Segnalaz. No

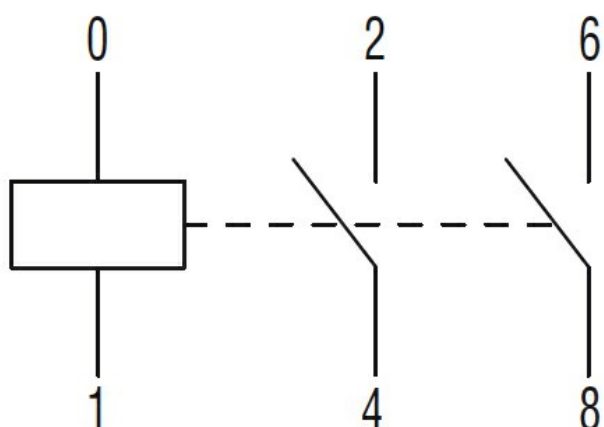
Segnalatore meccanico posizione contatti No

Attuatore meccanico di test No

**Dimensioni**



**Schemi elettrici**



**Omologazioni e conformità**

Conformità IEC/EN/BS 61810-1

**Omologazioni**

cURus  
EAC  
TUV (ATEX)  
VDE

**Classificazione ETIM**

ETIM 8.0

EC001437 - Relè  
di commutazione