



Denominazione del prodotto	Relè industriali undecal		
Tipo	HR703C		
Caratteristiche dei contatti			
Configurazione contatti	3 in scambio		
Tensione nominale di isolamento IEC/EN	V	250	
Tensione nominale di tenuta ad impulso (Uimp)	kV	6	
Corrente convenzionale termica in aria libera Ith IEC	A	10	
Corrente nominale (In)	A	10	
Potenza nominale di impiego AC-1	VA	2500	
Potenza nominale di impiego AC-15	230VAC	VA	500
Comando motore monofase	230VAC	kW	1.2
Corrente nominale di impiego DC-1	30V	A	10
Carico minimo commutabile	V / mA	5 / 100	
Impedenza di contatto	mΩ	100	
Materiale di contatto	Ag/Ni		
Tempi di manovra			
Chiusura	ms	<30	
Apertura	ms	<30	
Manovre			
Durata meccanica	cycles	5000000	
Durata elettica AC1	cycles	100000	
Caratteristiche bobina			
Tensione di comando relè	V	110VDC	
Assorbimento medio bobina AC a 20°C	VA	3	
Assorbimento medio bobina DC a 20°C	W	1.5	
Limiti di funzionamento	Chiusura	% Un	75...110
	Apertura	% Un	10...30
Frequenza massima dei cicli	cycles/h	3600	
Caratteristiche meccaniche			
Coppia massima di serraggioterminali zoccolo	Nm	0.6	
Utensile di serraggio viti zoccolo (croce / lama piatta)	PH1 / 4.5mm		
Sezione dei conduttori	AWG/Kcmil		
	min	20	
	max	14	
	IEC		
	min	mm ²	0.5
	max	mm ²	2.5
Posizione di montaggio			

	Normale	Qualsiasi
Fissaggio		Su guida DIN da 35 mm e con viti

Condizioni ambientali

Temperatura

Temperatura di impiego

min	°C	-40
max	°C	+55

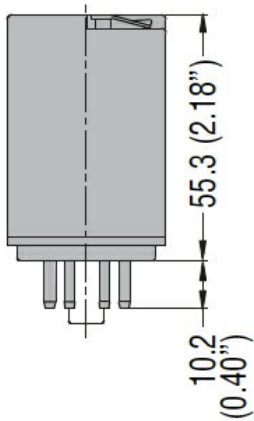
Temperatura di stoccaggio

min	°C	-40
max	°C	+70

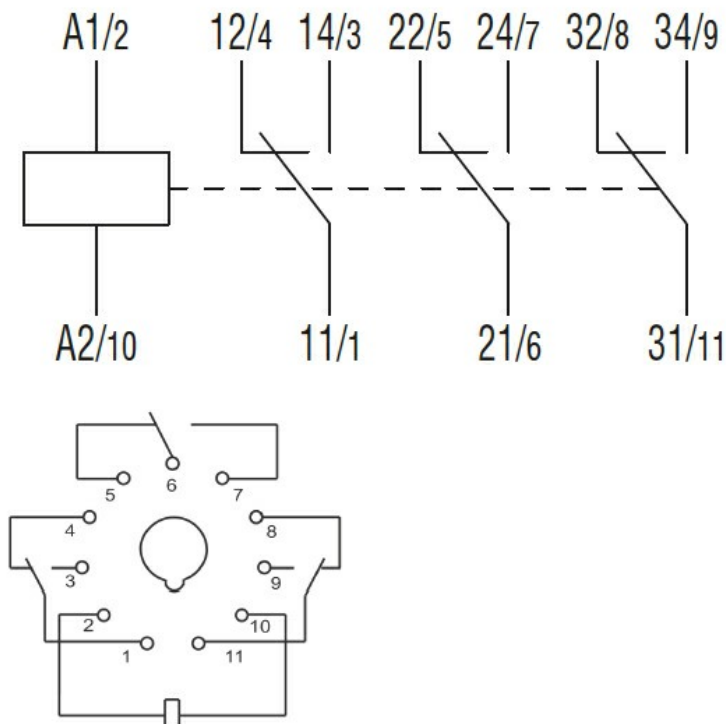
Altre caratteristiche

Segnalaz.	Si
Segnalatore meccanico posizione contatti	Si
Attuatore meccanico di test	Si

Dimensioni



Schemi elettrici



Omologazioni e conformità

Conformità

IEC/EN 61810

Omologazioni

CSA

cURus

EAC

Classificazione ETIM

ETIM 8.0

EC001437 - Relè
di commutazione