



Denominazione del prodotto

Relè  
miniaturizzati  
HR501C

Tipo

**Caratteristiche dei contatti**

Configurazione contatti			1 in scambio
Tensione nominale di isolamento IEC/EN	V		250
Tensione nominale di tenuta ad impulso (Uimp)	kV		6
Corrente convenzionale termica in aria libera Ith IEC	A		16
Massima corrente istantanea	A		20
Corrente nominale (In)	A		16
Potenza massima comandabile in		AC-1	W 4000
		AC15	VA 150
Potenza nominale di impiego AC-1			VA 4000
Potenza nominale di impiego AC-15		230VAC	VA 150
Comando motore monofase		230VAC	kW 0.1
Corrente nominale di impiego DC-1		30V	A 12
		110V	A 0.3
		220V	A 0.1
Carico minimo commutabile		V / mA	5 / 100
Impedenza di contatto		mΩ	100
Materiale di contatto			Ag/Ni

**Tempi di manovra**

Chiusura	ms	<15
Apertura	ms	<15

**Manovre**

Durata meccanica	cycles	10000000
Durata elettica AC1	cycles	30000

**Caratteristiche bobina**

Tensione di comando relè	V	230VAC
Assorbimento medio bobina AC a 20°C	VA	1
Assorbimento medio bobina DC a 20°C	W	0.4

Limiti di funzionamento

Chiusura	% Un	70...110
Apertura	% Un	20...55

Frequenza massima dei cicli	cycles/h	3600
-----------------------------	----------	------

**Caratteristiche meccaniche**

Coppia massima di serraggioterminali zoccolo	Nm	0.6
Utensile di serraggio viti zoccolo (croce / lama piatta)		PH1 / 4.5mm

Sezione dei conduttori

AWG/Kcmil

	min	20	
	max	14	
IEC			
	min	mm <sup>2</sup>	0.5
	max	mm <sup>2</sup>	2.5

Posizione di montaggio	Normale	Qualsiasi
Fissaggio	Su guida DIN da 35 mm e con viti	

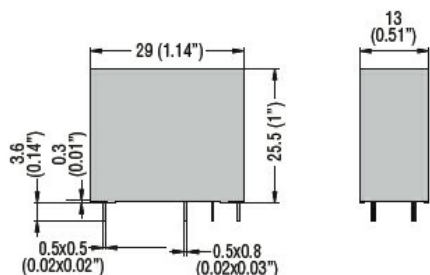
**Condizioni ambientali**

Temperatura	Temperatura di impiego	min	°C	-40
		max	°C	+70
	Temperatura di stoccaggio	min	°C	-40
		max	°C	+85

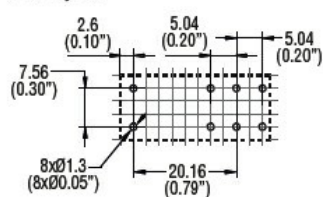
**Altre caratteristiche**

Segnalaz.	Si
Segnalatore meccanico posizione contatti	Si
Attuatore meccanico di test	Si

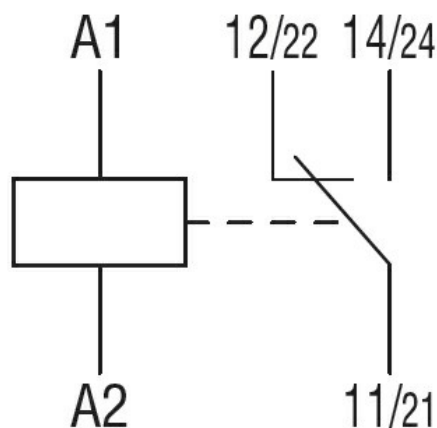
**Dimensioni**



PCB layout



**Schemi elettrici**



**Omologazioni e conformità**

Conformità

IEC/EN 61810

Omologazioni

CSA

cURus

EAC

VDE

**Classificazione ETIM**

ETIM 8.0

EC001437 - Relè  
di commutazione