



|  |                            |             |          |
|--|----------------------------|-------------|----------|
| Denominazione del prodotto                               | Relè miniaturizzati HR401C |             |          |
| Tipo   | Relè miniaturizzati HR401C |             |          |
| <b>Caratteristiche dei contatti</b>                      |                            |             |          |
| Configurazione contatti                                  | 1 in scambio               |             |          |
| Tensione nominale di isolamento IEC/EN                   | V                          | 250         |          |
| Tensione nominale di tenuta ad impulso (Uimp)            | kV                         | 4           |          |
| Corrente convenzionale termica in aria libera Ith IEC    | A                          | 16          |          |
| Massima corrente istantanea                              | A                          | 60          |          |
| Corrente nominale (In)                                   | A                          | 16          |          |
| Potenza massima comandabile in                           |                            |             |          |
|  | AC-1                       | W           | 3840     |
|  | AC15                       | VA          | 150      |
| Potenza nominale di impiego AC-1                         |                            | VA          | 4000     |
| Potenza nominale di impiego AC-15                        | 230VAC                     | VA          | 500      |
| Comando motore monofase                                  | 230VAC                     | kW          | 0.37     |
| Corrente nominale di impiego DC-1                        |                            |             |          |
|  | 30V                        | A           | 10       |
|  | 110V                       | A           | 0.3      |
|  | 220V                       | A           | 0.12     |
| Carico minimo commutabile                                |                            | V / mA      | 5 / 100  |
| Impedenza di contatto                                    |                            | mΩ          | 100      |
| Materiale di contatto                                    |                            | AgSnO2      |          |
| <b>Tempi di manovra</b>                                  |                            |             |          |
| Chiusura   |                            | ms          | <15      |
| Apertura   |                            | ms          | <5       |
| <b>Manovre</b>   |                            |             |          |
| Durata meccanica   |                            | cycles      | 10000000 |
| Durata elettrica AC1                                     |                            | cycles      | 100000   |
| <b>Caratteristiche bobina</b>                            |                            |             |          |
| Tensione di comando relè                                 |                            | V           | 12VDC    |
| Assorbimento medio bobina DC a 20°C                      |                            | W           | 0.7      |
| Limiti di funzionamento                                  |                            |             |          |
|  | Chiusura                   | % Un        | 75...110 |
|  | Apertura                   | % Un        | 10...30  |
| Frequenza massima dei cicli                              |                            | cycles/h    | 3600     |
| <b>Caratteristiche meccaniche</b>                        |                            |             |          |
| Coppia massima di serraggioterminali zoccolo             |                            | Nm          | 0.6      |
| Utensile di serraggio viti zoccolo (croce / lama piatta) |                            | PH1 / 4.5mm |          |
| Sezione dei conduttori                                   |                            |             |          |
|  | AWG/Kcmil                  |             |          |
|  |                            | min         | 20       |

|     |     |                 |     |
|-----|-----|-----------------|-----|
| IEC | max | 14              |     |
|     | min | mm <sup>2</sup> | 0.5 |
|     | max | mm <sup>2</sup> | 2.5 |

|                        |                                  |           |
|------------------------|----------------------------------|-----------|
| Posizione di montaggio | Normale                          | Qualsiasi |
| Fissaggio              | Su guida DIN da 35 mm e con viti |           |

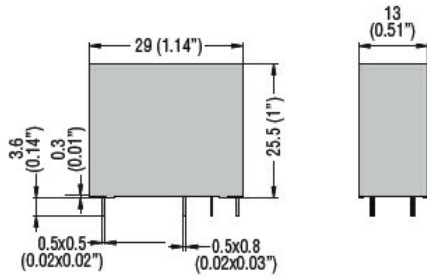
**Condizioni ambientali**

|                           |                        |     |    |     |
|---------------------------|------------------------|-----|----|-----|
| Temperatura               | Temperatura di impiego | min | °C | -40 |
|                           |                        | max | °C | +85 |
| Temperatura di stoccaggio |                        | min | °C | -40 |
|                           |                        | max | °C | +85 |

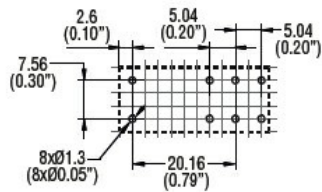
**Altre caratteristiche**

|  |    |
|--|----|
| Segnalaz.                                | No |
| Segnalatore meccanico posizione contatti | No |
| Attuatore meccanico di test              | No |

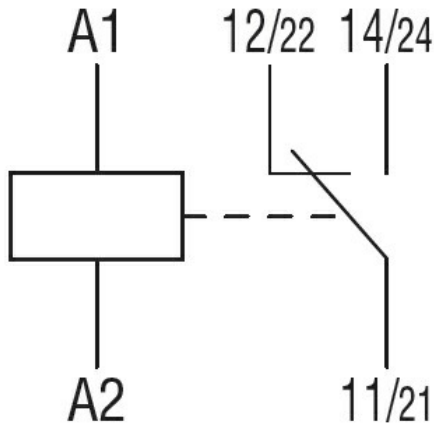
**Dimensioni**



PCB layout



**Schemi elettrici**



**Omologazioni e conformità**

Conformità

IEC/EN 61810

---

Omologazioni

cURus

**Classificazione ETIM**

ETIM 8.0

EC001437 - Relè  
di commutazione