



Denominazione del prodotto	Relè miniaturizzati HR301C		
Tipo	Relè miniaturizzati HR301C		
Caratteristiche dei contatti			
Configurazione contatti	1 in scambio		
Tensione nominale di isolamento IEC/EN	V	250	
Tensione nominale di tenuta ad impulso (Uimp)	kV	6	
Corrente convenzionale termica in aria libera Ith IEC	A	16	
Massima corrente istantanea	A	60	
Corrente nominale (In)	A	16	
Potenza massima comandabile in			
	AC-1	W	4000
	AC15	VA	300
Potenza nominale di impiego AC-1		VA	4000
Potenza nominale di impiego AC-15	230VAC	VA	300
Comando motore monofase	230VAC	kW	0.4
Corrente nominale di impiego DC-1			
	30V	A	12
	110V	A	0.3
	220V	A	0.1
Carico minimo commutabile		V / mA	5 / 100
Impedenza di contatto		mΩ	100
Materiale di contatto		AgSnO2	
Tempi di manovra			
Chiusura		ms	10
Apertura		ms	5
Manovre			
Durata meccanica		cycles	10000000
Durata elettica AC1		cycles	50000
Caratteristiche bobina			
Tensione di comando relè		V	24VDC
Assorbimento medio bobina AC a 20°C		VA	0.9
Assorbimento medio bobina DC a 20°C		W	0.45
Limiti di funzionamento			
	Chiusura	% Un	75...110
	Apertura	% Un	10...30
Frequenza massima dei cicli		cycles/h	3600
Caratteristiche meccaniche			
Coppia massima di serraggioterminali zoccolo		Nm	0.6
Utensile di serraggio viti zoccolo (croce / lama piatta)		PH1 / 4.5mm	
Sezione dei conduttori	AWG/Kcmil		

	min	20	
	max	14	
IEC			
	min	mm ²	0.5
	max	mm ²	2.5
Posizione di montaggio			
	Normale		Qualsiasi
Fissaggio			Su guida DIN da 35 mm e con viti

Condizioni ambientali

Temperatura

Temperatura di impiego

min	°C	-40
max	°C	+85

Temperatura di stoccaggio

min	°C	-40
max	°C	+85

Altre caratteristiche

Segnalaz.

No

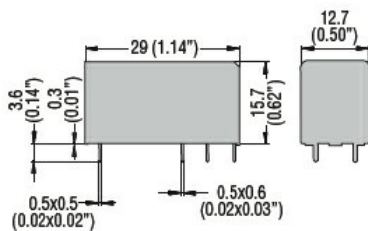
Segnalatore meccanico posizione contatti

No

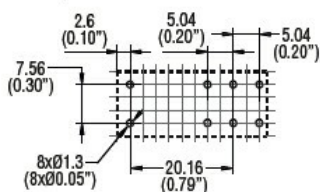
Attuatore meccanico di test

No

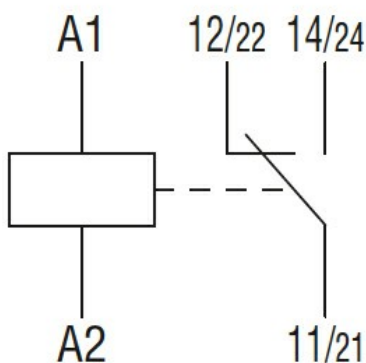
Dimensioni



PCB layout



Schemi elettrici



Omologazioni e conformità

Conformità

IEC/EN 61810

Omologazioni

CSA

cURus

EAC

VDE

Classificazione ETIM

ETIM 8.0

EC001437 - Relè
di commutazione