



Denominazione del prodotto	Relè slim		
Tipo	HR201D		
<b>Caratteristiche dei contatti</b>			
Configurazione contatti	1 statico		
Tensione nominale di isolamento IEC/EN	V	2500 (input/output)	
Corrente convenzionale termica in aria libera Ith IEC	A	4	
Massima corrente istantanea	A	48 (10ms)	
Corrente nominale (In)	A	4	
Potenza massima comandabile in	AC-1	W	1500
	AC15	VA	360
Corrente nominale di impiego DC-1	30V	A	4A output 3... 28VDC
Carico minimo commutabile	V / mA		3 / 0.02
<b>Tempi di manovra</b>			
Chiusura	ms		0.3
Apertura	ms		0.3
<b>Manovre</b>			
Durata meccanica	cycles	Theoretically infinite	
Durata elettrica AC1	cycles	Theoretically infinite	
<b>Caratteristiche bobina</b>			
Tensione di comando relè	V		24VDC
Limiti di funzionamento	Chiusura	% Un	80...120
Frequenza massima dei cicli	cycles/h		>100000
<b>Caratteristiche meccaniche</b>			
Coppia massima di serraggioterminali zoccolo	Nm		0.5
Utensile di serraggio viti zoccolo (croce / lama piatta)	PH0 / 3.5mm		
Sezione dei conduttori	AWG/Kcmil		
	min	20	
	max	16	
	IEC		
	min	mm <sup>2</sup>	0.5
	max	mm <sup>2</sup>	1.5
Posizione di montaggio	Normale		Qualsiasi
Fissaggio	Su guida DIN da 35 mm		
<b>Condizioni ambientali</b>			
Temperatura			

Temperatura di impiego

min	°C	-30
max	°C	+80

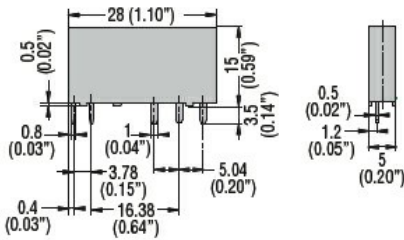
Temperatura di stoccaggio

min	°C	-30
max	°C	+100

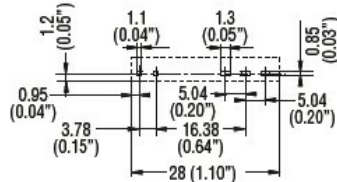
### Altre caratteristiche

Segnalaz.	Si (sullo zoccolo)
Segnalatore meccanico posizione contatti	No
Attuatore meccanico di test	No

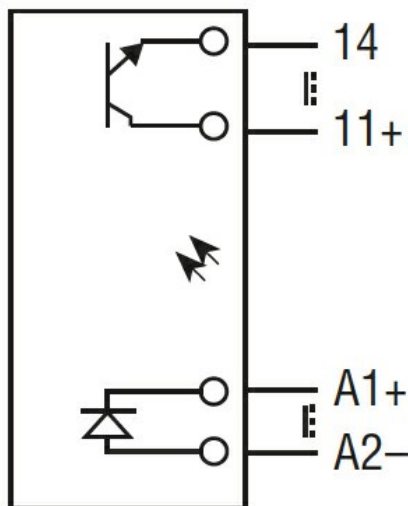
### Dimensioni



PCB layout



### Schemi elettrici



### Omologazioni e conformità

Conformità

IEC/EN 62314

Omologazioni

cURus

TÜV-SUD

### Classificazione ETIM

ETIM 8.0

EC002055 - relè  
a semiconduttore