



Denominazione del prodotto				Relè slim
Tipo				HR101C
Caratteristiche dei contatti				
Configurazione contatti				1 in scambio
Tensione nominale di isolamento IEC/EN	V			250
Tensione nominale di tenuta ad impulso (Uimp)	kV			4
Corrente convenzionale termica in aria libera Ith IEC	A			6
Massima corrente istantanea	A			20 (500ms)
Corrente nominale (In)	A			6
Designazione secondo UL/CSA e IEC/EN 60947-5-1				B300 – R300
Caratteristiche UL				6A 277VAC; 6A 30VDC
Potenza massima comandabile in				
	AC-1	W	1500	
	AC15	VA	360	
Potenza nominale di impiego AC-1		VA	1500	
Potenza nominale di impiego AC-15				
	230VAC	VA	360	
Comando motore monofase				
	230VAC	kW	0.186	
Corrente nominale di impiego DC-1				
	30V	A	6	
	110V	A	0.2	
	220V	A	0.12	
Carico minimo commutabile		V / mA	5 / 100	
Impedenza di contatto		mΩ	100	
Materiale di contatto				Ag/Ni
Tempi di manovra				
Chiusura		ms	≤8	
Apertura		ms	≤4	
Manovre				
Durata meccanica		cycles	10000000	
Durata elettrica AC1		cycles	30000	
Caratteristiche bobina				
Tensione di comando relè		V	24VDC; 24VAC/DC	
Assorbimento medio bobina DC a 20°C		W	0.2	
Limiti di funzionamento				
	Chiusura	% Un	≥75	
	Apertura	% Un	≥5	
Frequenza massima dei cicli		cycles/h	10000	
Caratteristiche meccaniche				
Coppia massima di serraggioterminali zoccolo		Nm	0.5	
Utensile di serraggio viti zoccolo (croce / lama piatta)				PH0 / 3.5mm

Sezione dei conduttori

AWG/Kcmil

min 20
max 16

IEC

min mm² 0.5
max mm² 1.5

Posizione di montaggio

Normale

Qualsiasi

Fissaggio

Su guida DIN da
35 mm

Condizioni ambientali

Temperatura

Temperatura di impiego

min °C -40
max °C +70

Temperatura di stoccaggio

min °C -40
max °C +80

Altre caratteristiche

Segnalaz.

Si (sullo zoccolo)

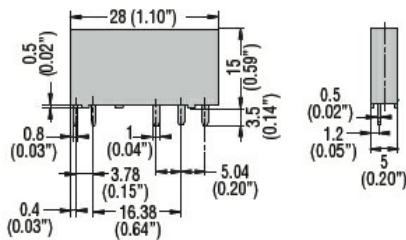
Segnalatore meccanico posizione contatti

No

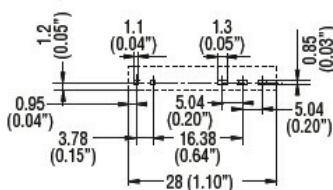
Attuatore meccanico di test

No

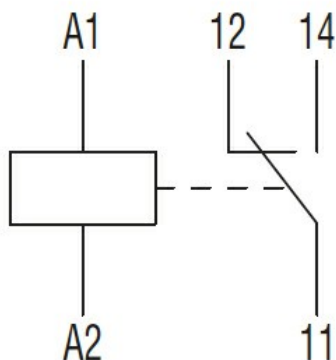
Dimensioni



PCB layout



Schemi elettrici



Omologazioni e conformità

Conformità

IEC/EN 61810

Omologazioni

CSA

cURus

EAC

VDE

Classificazione ETIM

ETIM 8.0

EC001437 - Relè
di commutazione