



Interruttore
sezionatore con
fusibile
GM

Denominazione del prodotto

Tipo

Tipo di fusibile

Numero di poli

Tipo di tensione di funzionamento

Nr. 3
AC

Caratteristiche dei contatti

Corrente convenzionale termica in aria libera I_{th} IEC

A 400

Tensione nominale di isolamento IEC/EN

V 1000

Tensione nominale di tenuta ad impulso (U_{imp})

kV 12

Corrente di impiego I_e

AC21A

400V A 400
500V A 400
690V A 400

AC22A

400V A 400
500V A 400
690V A 400

AC23A

400V A 400
500V A 400
690V A 400

Potenza dissipata per polo max

W 30

Potenza dissipata per polo senza fusibili

W 30

Massima potenza dissipata dal fusibile

in aria libera W 30
contenitore W 30

Potenza nominale AC23A

400V kW 220
690V kW 400

Corrente nominale di breve durata (1s) I_{cw} (rms)

kA 14

Protezione contro cortocircuito con fusibili

Class/A J/400

Potere di chiusura AC23A 400V

A 4000

Potere di apertura AC23A 400V

A 3200

Durata meccanica

cycles 5000

Durata elettrica AC21A

cycles 1000 (AC23A
400V)

Caratteristiche meccaniche

Posizione di montaggio

Normale
Ammessa Piano verticale
Qualsiasi

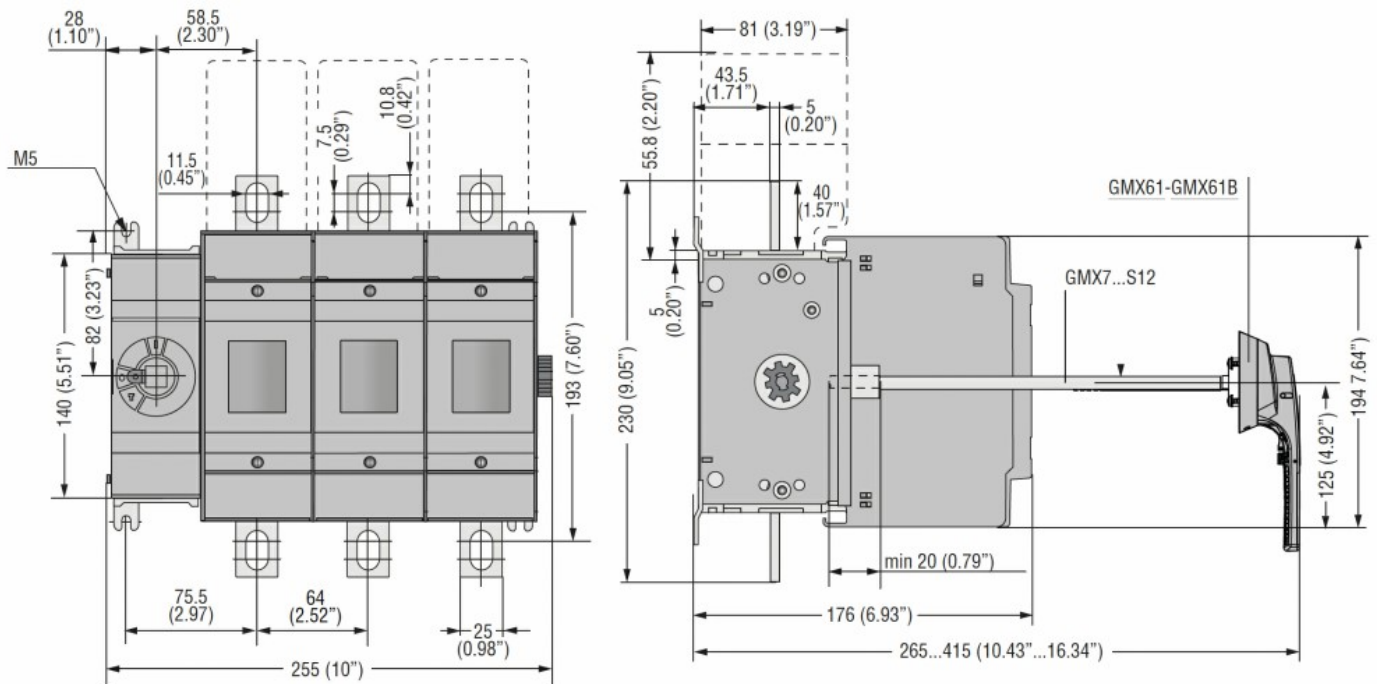
Fissaggio

A vite

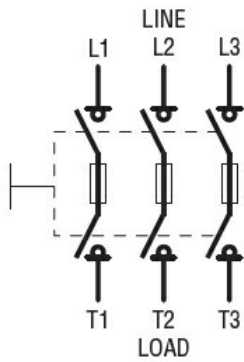
Attacchi

	tipo	Barra
Coppia di serraggio terminali	max	Nm 42.5
	max	lbin 375
Coppia di serraggio morsetti fusibile		Nm 20
Coppia di serraggio attacchi terminali		Nm 27
Sezione dei conduttori		
Kit attacchi terminali		GMX502
Dati tecnici UL		
UL Standard		UL98
Corrente di utilizzo generale	A	400
Tensione d'impiego max	V	600
Potenza/FLA motore trifase	240V	HP/A 125/312
	480V	HP/A 250/302
	600V	HP/A 350/336
Corrente di cortocircuito	kA rms	200
Corrente di cortocircuito con fusibile	Class/A	J/400
Condizioni ambientali		
Temperatura di impiego	min °C	-25
	max °C	55
Temperatura di stoccaggio	min °C	-40
	max °C	70
Altitudine massima	m	3000
Tolleranze e protezioni		
Grado di protezione IP frontale		IP20
Grado di inquinamento		3

Dimensioni



Schemi elettrici



Omologazioni e conformità

Omologazioni

IEC/EN 60947-1

IEC/EN 60947-3

Certificazioni

CSA C22.2 n°4

cULus according to UL98

EAC

Classificazione ETIM

ETIM 8.0

EC000216 -
Sezionatore