



Denominazione del prodotto				Interruttori sezionatori in contenitore GLZM
Tipo				Nr. 4
Numero di poli				AC
Tipo di tensione di funzionamento				
Caratteristiche dei contatti				
Corrente convenzionale termica in aria libera Ith IEC	A			315
Tensione nominale di isolamento IEC/EN	V			1000
Tensione nominale di tenuta ad impulso (Uimp)	kV			12
Corrente di impiego Ie				
AC21A	400V	A	315	
	500V	A	315	
	690V	A	315	
AC22A	400V	A	315	
	500V	A	315	
	690V	A	315	
AC23A	400V	A	315	
	500V	A	250	
	690V	A	250	
Potenza dissipata per polo max	W		6.5	
Potenza nominale AC23A	400V	kW	140	
	690V	kW	250	
Corrente condizionale di corto circuito (rms)	kA		100	
Protezione contro cortocircuito con fusibili	Class/A		gG/315	
Potere di chiusura AC23A 400V	A		2500	
Potere di apertura AC23A 400V	A		2000	
Durata meccanica	cycles		10000	
Durata elettrica AC21A	cycles		0	
Caratteristiche meccaniche				
Posizione di montaggio	Normale Ammessa		Piano verticale Qualsiasi	
Attacchi	tipo altezza morsetto	mm	M8 x 25 0	
Coppia di serraggio terminali	min	Nm	15	
	max	Nm	22	
	min	lbin	132	
	max	lbin	194	

Sezione dei conduttori

IEC min	mm ²	70
IEC max	mm ²	185
AWG/kcmil min		00
AWG/kcmil max	kcmil	400

Condizioni ambientali

Temperatura di impiego

min	°C	-25
max	°C	+55

Temperatura di stoccaggio

min	°C	-40
max	°C	+70

Altitudine massima

m	3000
---	------

Tolleranze e protezioni

Grado di protezione IP frontale

IP65

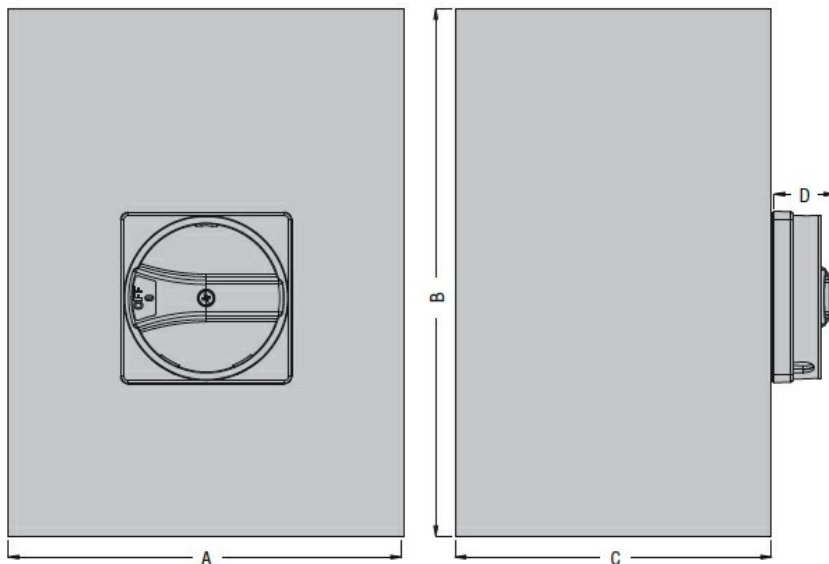
Grado di protezione IP

IP65

Grado di inquinamento

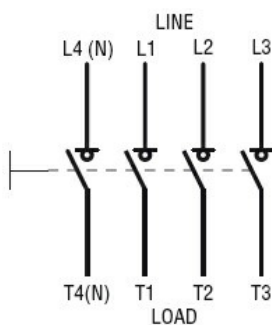
3

Dimensioni



Type	A	B	C	D
GLZM0160...GLZM0315...	300 (11.81")	400 (15.75")	250 (9.84")	45,7 (1.80")

Schemi elettrici



Omologazioni e conformità

Omologazioni

IEC/EN 60947-1

IEC/EN 60947-3

Classificazione ETIM

ETIM 8.0

EC000216 -
Sezionatore