



Commutatore a  
camme in  
cassetta  
GLZM

Denominazione del prodotto

Tipo

Numero di poli

Tipo di tensione di funzionamento

Nr. 3  
AC

**Caratteristiche dei contatti**

Corrente convenzionale termica in aria libera Ith IEC

A 315

Tensione nominale di isolamento IEC/EN

V 1000

Tensione nominale di tenuta ad impulso (Uimp)

kV 12

Corrente di impiego Ie

AC21A

400V A 315  
500V A 315  
690V A 315

AC22A

400V A 315  
500V A 315  
690V A 315

AC23A

400V A 315  
500V A 250  
690V A 250

Potenza dissipata per polo max

W 6.5

Potenza nominale AC23A

400V kW 140  
690V kW 250

Corrente condizionale di corto circuito (rms)

kA 100

Protezione contro cortocircuito con fusibili

Class/A gG/315

Potere di chiusura AC23A 400V

A 2500

Potere di apertura AC23A 400V

A 2000

Durata meccanica

cycles 10000

Durata elettrica AC21A

cycles 0

**Caratteristiche meccaniche**

Posizione di montaggio

Normale Piano verticale  
Ammessa Qualsiasi

Attacchi

tipo M8 x 25  
altezza morsetto mm 0

Coppia di serraggio terminali

min Nm 15  
max Nm 22  
min lbin 132  
max lbin 194

Sezione dei conduttori

IEC min	mm <sup>2</sup>	70
IEC max	mm <sup>2</sup>	185
AWG/kcmil min		00
AWG/kcmil max	kcmil	400

Condizioni ambientali

Temperatura di impiego

min	°C	-25
max	°C	+55

Temperatura di stoccaggio

min	°C	-40
max	°C	+70

Altitudine massima

m	3000
---	------

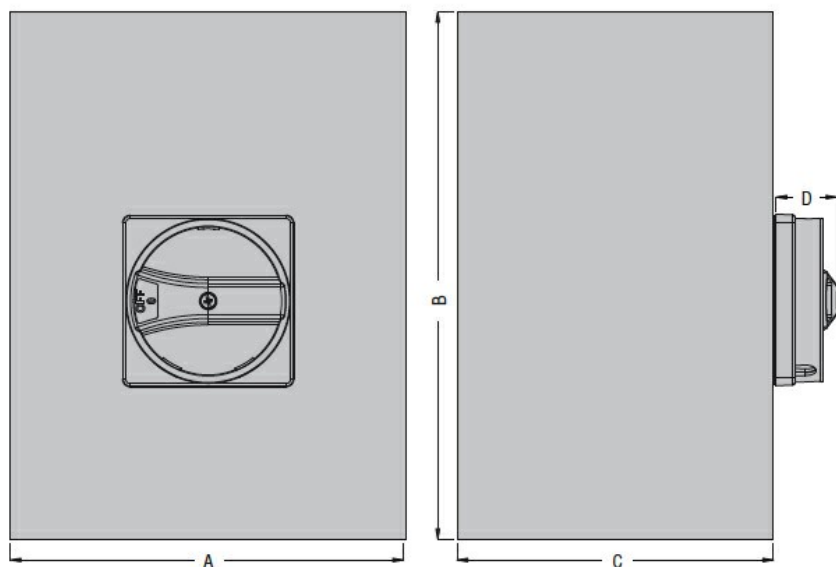
Tolleranze e protezioni

Grado di protezione IP frontale IP65

Grado di protezione IP IP65

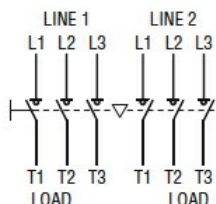
Grado di inquinamento 3

Dimensioni



Type	A	B	C	D
GLZM0160 E...GLZM0315 E...	300 (11.81")	400 (15.75")	250 (9.84")	45,7 (1.80")

Schemi elettrici



Omologazioni e conformità

Omologazioni

IEC/EN 60947-1  
IEC/EN 60947-6-1

Classificazione ETIM

ETIM 8.0

EC000216 -  
Sezionatore