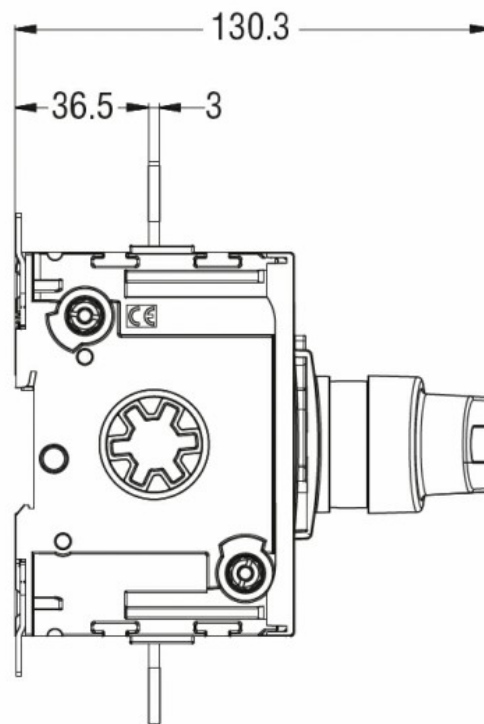
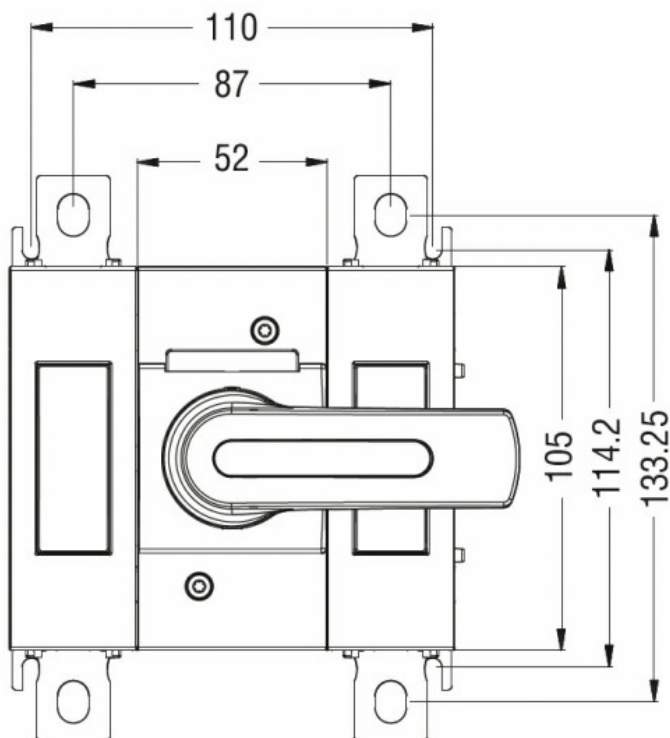
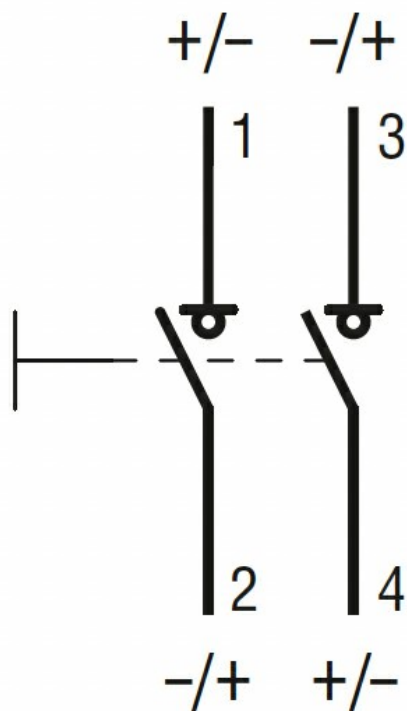




Denominazione del prodotto				Sezionatore
Tipo				GLD
Numero di poli		Nr.	2	
Tipo di tensione di funzionamento				DC
Caratteristiche dei contatti				
Corrente convenzionale termica in aria libera Ith IEC		A	250	
Tensione nominale di isolamento IEC/EN		V	1000	
Corrente di impiego Ie				
	DC21B			
		600V	A	250
		800V	A	250
		1000V	A	250
	DCPV1			
		600V	A	250
		800V	A	250
Caratteristiche meccaniche				
Posizione di montaggio		Normale Ammessa	Piano verticale Qualsiasi	
Fissaggio			A vite / guida DIN 35mm	
Attacchi		tipo	M8 x 25	
Coppia di serraggio terminali		min	Nm	15
		max	Nm	22
		min	Ibin	132
		max	Ibin	194
Sezione dei conduttori		IEC min	mm ²	70
		IEC max	mm ²	185
		AWG/kcmil min		00
		AWG/kcmil max	kcmil	400
Condizioni ambientali				
Temperatura di impiego		min	°C	-25
		max	°C	+55
Temperatura di stoccaggio		min	°C	-40
		max	°C	+70
Altitudine massima			m	3000
Tolleranze e protezioni				
Grado di inquinamento				3
Dimensioni				



Schemi elettrici



Omologazioni e conformità

Omologazioni

IEC/EN/BS 60947-1

IEC/EN/BS 60947-3

Certificazioni

CE

Classificazione ETIM

ETIM 8.0

EC000216 -
Sezionatore