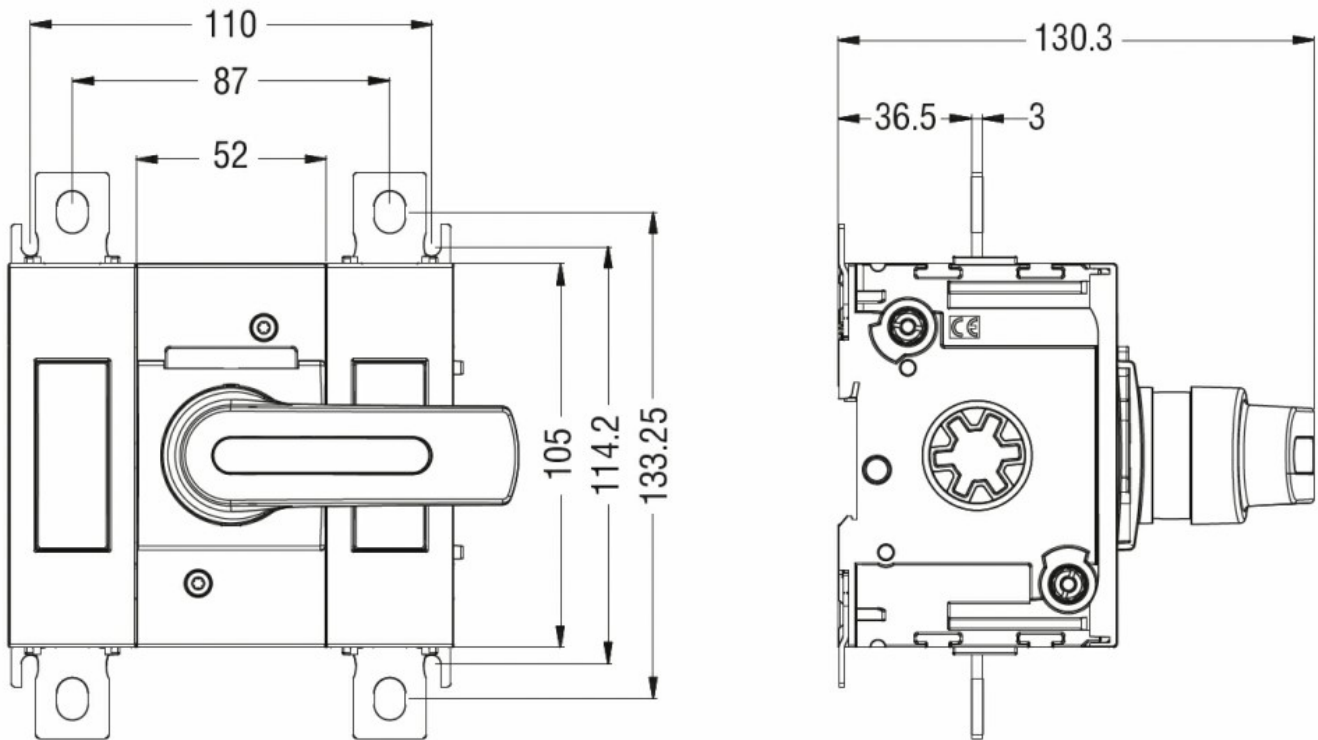


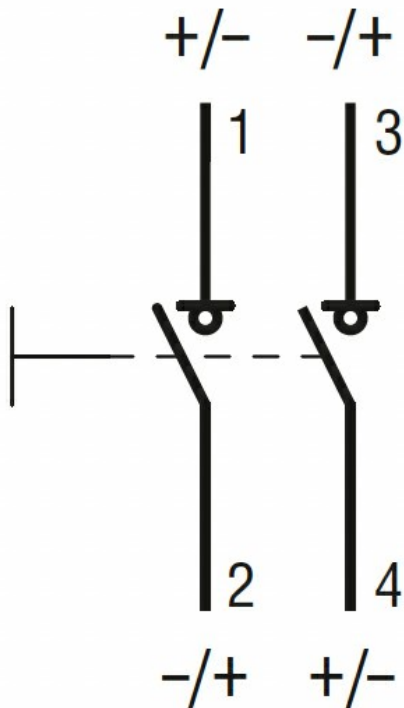


Denominazione del prodotto	Sezionatore		
Tipo	GLD...UL		
Numero di poli	Nr.	2	
Tipo di tensione di funzionamento	DC		
Caratteristiche dei contatti			
Corrente convenzionale termica in aria libera Ith IEC	A	200	
Tensione nominale di isolamento IEC/EN	V	1000	
Corrente di impiego Ie			
DC21B			
	600V	A	200
	800V	A	200
	1000V	A	200
DCPV1			
	600V	A	200
	800V	A	200
UL98B			
	1000V	A	200
Caratteristiche meccaniche			
Posizione di montaggio	Normale Ammessa		Piano verticale Qualsiasi
Fissaggio			A vite / guida DIN 35mm
Attacchi	tipo		M8 x 25
Coppia di serraggio terminali	min	Nm	15
	max	Nm	22
	min	Ibin	132
	max	Ibin	194
Sezione dei conduttori	IEC min	mm ²	70
	IEC max	mm ²	185
	AWG/kcmil min		00
	AWG/kcmil max	kcmil	400
Condizioni ambientali			
Temperatura di impiego	min	°C	-25
	max	°C	+55
Temperatura di stoccaggio	min	°C	-40
	max	°C	+70
Altitudine massima			m 3000
Tolleranze e protezioni			
Grado di inquinamento	3		

Dimensioni



Schemi elettrici



Omologazioni e conformità

Omologazioni

IEC/EN/BS 60947-1

IEC/EN/BS 60947-3

UL98B

Certificazioni

UL

Classificazione ETIM

ETIM 8.0

EC000216 -
Sezionatore