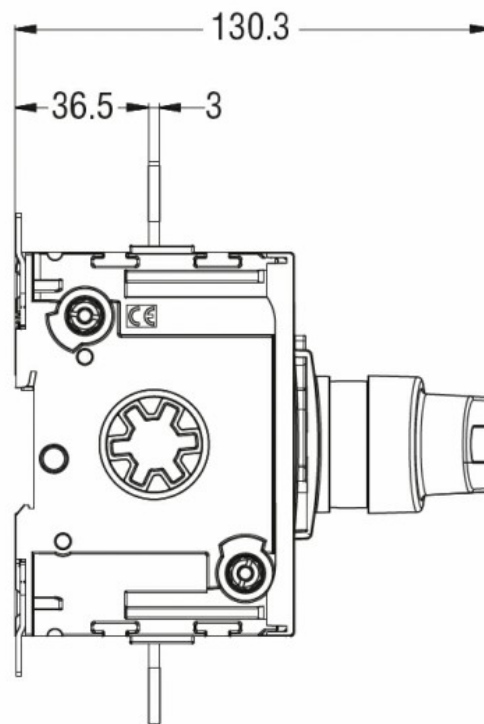
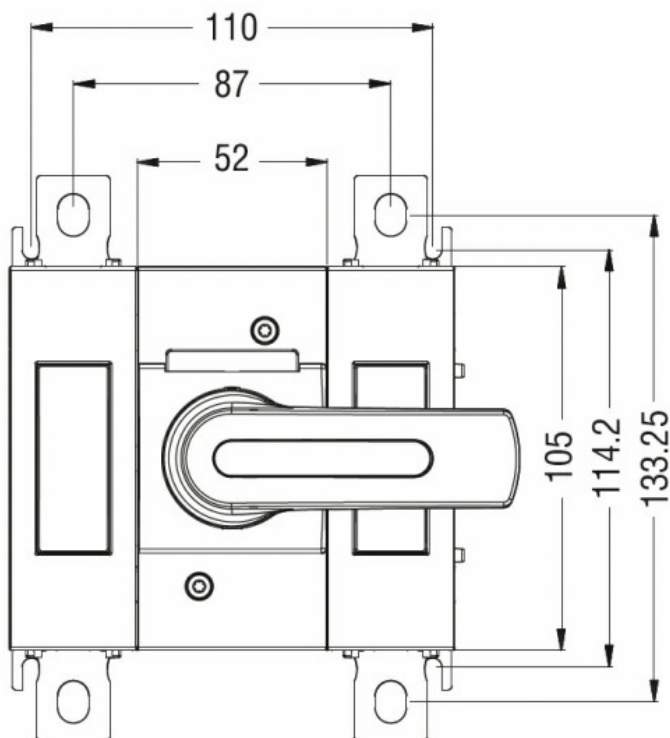
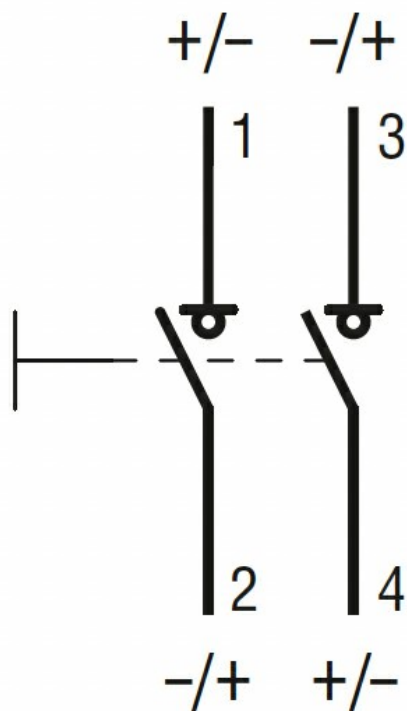




Denominazione del prodotto				Sezionatore
Tipo				GLD
Numero di poli		Nr.	2	
Tipo di tensione di funzionamento				DC
<b>Caratteristiche dei contatti</b>				
Corrente convenzionale termica in aria libera Ith IEC		A	160	
Tensione nominale di isolamento IEC/EN		V	1000	
Corrente di impiego Ie				
DC21B				
	600V	A	160	
	800V	A	160	
	1000V	A	160	
DCPV1				
	600V	A	160	
	800V	A	160	
<b>Caratteristiche meccaniche</b>				
Posizione di montaggio	Normale Ammessa		Piano verticale Qualsiasi	
Fissaggio			A vite / guida DIN 35mm	
Attacchi	tipo		M8 x 25	
Coppia di serraggio terminali	min	Nm	15	
	max	Nm	22	
	min	Ibin	132	
	max	Ibin	194	
Sezione dei conduttori				
	IEC min	mm <sup>2</sup>	70	
	IEC max	mm <sup>2</sup>	185	
	AWG/kcmil min		00	
	AWG/kcmil max	kcmil	400	
<b>Condizioni ambientali</b>				
Temperatura di impiego	min	°C	-25	
	max	°C	+55	
Temperatura di stoccaggio	min	°C	-40	
	max	°C	+70	
Altitudine massima			m	3000
<b>Tolleranze e protezioni</b>				
Grado di inquinamento	3			
<b>Dimensioni</b>				



Schemi elettrici



Omologazioni e conformità

Omologazioni

IEC/EN/BS 60947-1

IEC/EN/BS 60947-3

Certificazioni

CE

Classificazione ETIM

ETIM 8.0

EC000216 -  
Sezionatore