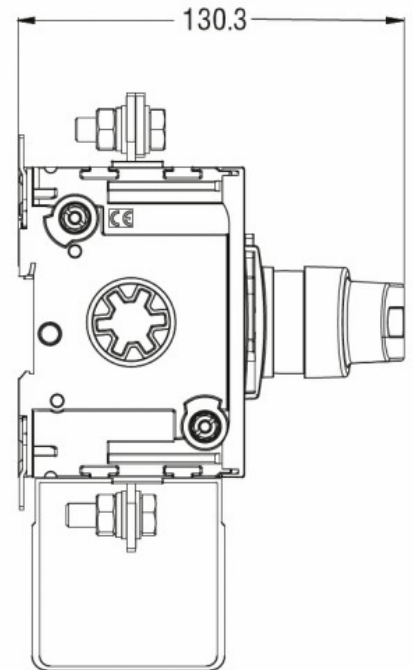
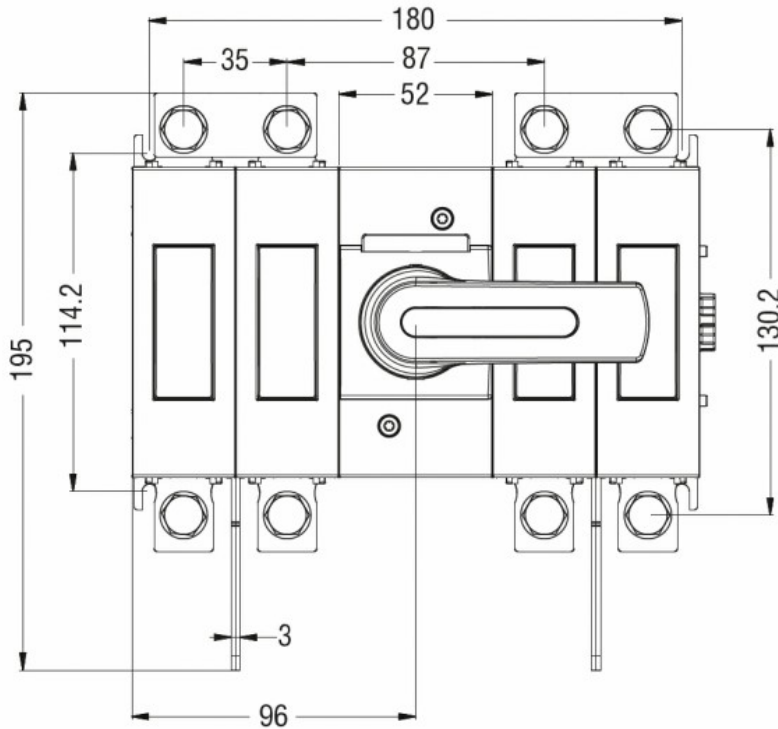


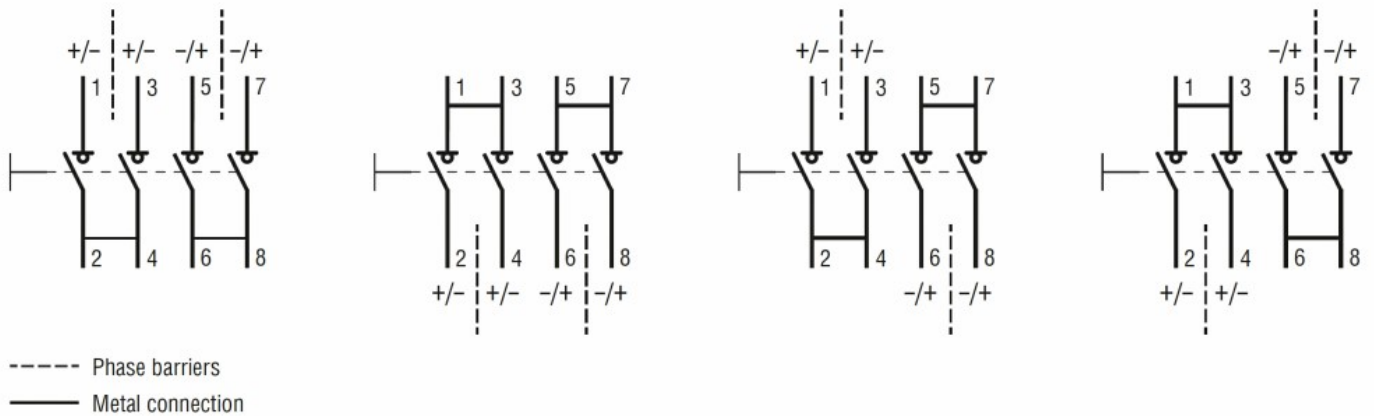


Denominazione del prodotto	Sezionatore		
Tipo	GLD...UL		
Numero di poli	Nr.	4	
Tipo di tensione di funzionamento		DC	
<b>Caratteristiche dei contatti</b>			
Corrente convenzionale termica in aria libera Ith IEC	A	100	
Tensione nominale di isolamento IEC/EN	V	1500	
Corrente di impiego Ie			
DC21B			
	600V	A	100
	800V	A	100
	1000V	A	100
	1200V	A	100
	1500V	A	100
DCPV1			
	600V	A	100
	800V	A	100
	1200V	A	100
	1500V	A	100
UL98B			
	1000V	A	100
	1500V	A	100
<b>Caratteristiche meccaniche</b>			
Posizione di montaggio	Normale Ammessa	Piano verticale Qualsiasi	
Fissaggio		A vite / guida DIN 35mm	
Attacchi	tipo	M8 x 25	
Coppia di serraggio terminali	min	Nm	15
	max	Nm	22
	min	Ibin	132
	max	Ibin	194
Sezione dei conduttori	IEC min	mm <sup>2</sup>	70
	IEC max	mm <sup>2</sup>	185
	AWG/kcmil min		00
	AWG/kcmil max	kcmil	400
<b>Condizioni ambientali</b>			
Temperatura di impiego	min	°C	-25
	max	°C	+55
Temperatura di stoccaggio	min	°C	-40

	max	°C	+70
Altitudine massima		m	3000
<b>Tolleranze e protezioni</b>			
Grado di inquinamento			3
<b>Dimensioni</b>			



**Schemi elettrici**



**Omologazioni e conformità**

Omologazioni

IEC/EN/BS 60947-1
IEC/EN/BS 60947-3
UL98B

Certificazioni

UL
----

**Classificazione ETIM**

ETIM 8.0	EC000216 - Sezionatore
----------	---------------------------