



Denominazione del prodotto				Commutatore
Tipo				GLC
Numero di poli		Nr.	3	
Tipo di tensione di funzionamento				AC
Caratteristiche dei contatti				
Corrente convenzionale termica in aria libera Ith IEC		A	500	
Tensione nominale di isolamento IEC/EN		V	1000	
Tensione nominale di tenuta ad impulso (Uimp)		kV	12	
Corrente di impiego Ie				
AC-31B				
	400V	A	500	
	500V	A	500	
	690V	A	500	
AC-32B				
	400V	A	500	
	500V	A	500	
	690V	A	500	
AC-33B				
	400V	A	500	
	500V	A	500	
	690V	A	500	
Potenza dissipata per polo max		W	32.5	
Potenza nominale AC23A				
	400V	kW	250	
	690V	kW	500	
Corrente nominale di breve durata (1s) Icw (rms)		kA	12.5	
Corrente nominale di breve durata (0.3s) Icw (rms)		kA	20	
Corrente condizionale di corto circuito (rms)		kA	80	
Protezione contro cortocircuito con fusibili		Class/A	gG/500	
Potere di chiusura AC23A 400V		A	5000	
Potere di apertura AC23A 400V		A	4000	
Durata meccanica		cycles	10000	
Caratteristiche meccaniche				
Posizione di montaggio		Normale Ammessa	Piano verticale Qualsiasi	
Fissaggio			A vite	
Attacchi		tipo	M10 x 25	
Coppia di serraggio terminali				
	min	Nm	30	
	max	Nm	37	
	min	Ibin	265	
	max	Ibin	327	

Sezione dei conduttori

IEC min	mm ²	1X182
IEC max	mm ²	2X185
AWG/kcmil min		1X400
AWG/kcmil max	kcmil	2X350

Condizioni ambientali

Temperatura di impiego

min	°C	-25
max	°C	+55

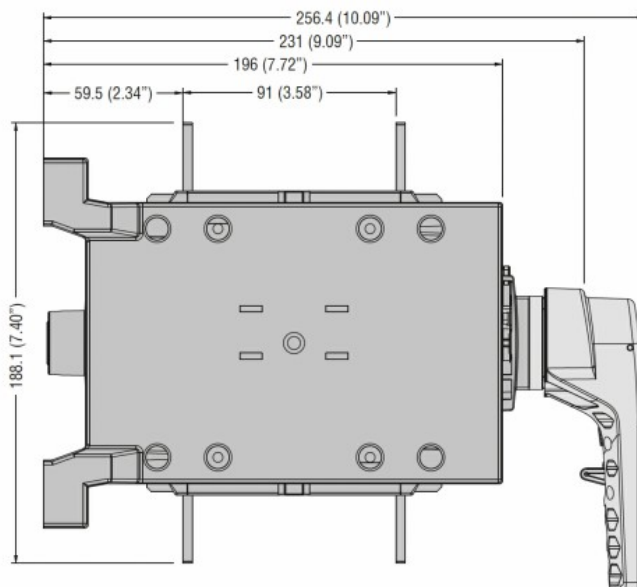
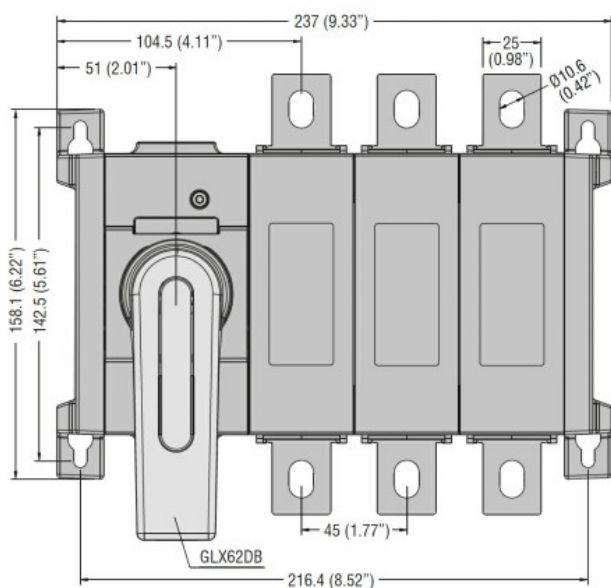
Temperatura di stoccaggio

min	°C	-40
max	°C	+70

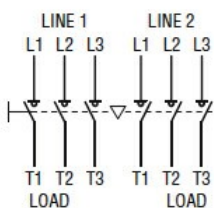
Altitudine massima

m	3000
---	------

Dimensioni



Schemi elettrici



Omologazioni e conformità

Omologazioni

- IEC/EN 60947-1
- IEC/EN 60947-3
- IEC/EN 60947-6-1

Classificazione ETIM

ETIM 8.0

EC000216 -
Sezionatore