



Denominazione del prodotto				Sezionatore
Tipo				GL UL
Numero di poli		Nr.	3	
Tipo di tensione di funzionamento				AC
Caratteristiche dei contatti				
Corrente convenzionale termica in aria libera Ith IEC		A	160	
Tensione nominale di isolamento IEC/EN		V	1000	
Tensione nominale di tenuta ad impulso (Uimp)		kV	12	
Corrente di impiego Ie				
AC21A	400V	A	160	
	500V	A	160	
	690V	A	160	
AC22A	400V	A	160	
	500V	A	160	
	690V	A	160	
AC23A	400V	A	160	
	500V	A	160	
	690V	A	160	
Potenza dissipata per polo max		W	4	
Potenza nominale AC23A	400V	kW	90	
	690V	kW	134	
Corrente nominale di breve durata (1s) Icw (rms)		kA	6	
Corrente nominale di breve durata (0.3s) Icw (rms)		kA	12	
Corrente condizionale di corto circuito (rms)		kA	100	
Protezione contro cortocircuito con fusibili		Class/A	gG/160	
Potere di chiusura AC23A 400V		A	1600	
Potere di apertura AC23A 400V		A	1280	
Durata meccanica		cycles	20000	
Caratteristiche meccaniche				
Posizione di montaggio	Normale	Piano verticale		
	Ammessa	Qualsiasi		
Fissaggio				A vite / guida DIN 35mm
Attacchi		tipo	M8 x 25	
Coppia di serraggio terminali	min	Nm	15	
	max	Nm	22	
	min	Ibin	132	
	max	Ibin	194	

Sezione dei conduttori

IEC min	mm ²	70
IEC max	mm ²	185
AWG/kcmil min		00
AWG/kcmil max	kcmil	400

Dati tecnici UL

UL Standard		UL98
Corrente di utilizzo generale	A	100
Tensione d'impiego max	V	600
Potenza/FLA motore trifase		
	240V HP/A	30/80
	480V HP/A	75/96
	600V HP/A	100/99
Corrente di cortocircuito	kA rms	200
Corrente di cortocircuito con fusibile	Class/A	J/100
Kit attacchi terminali UL		GLX500 - GLX501

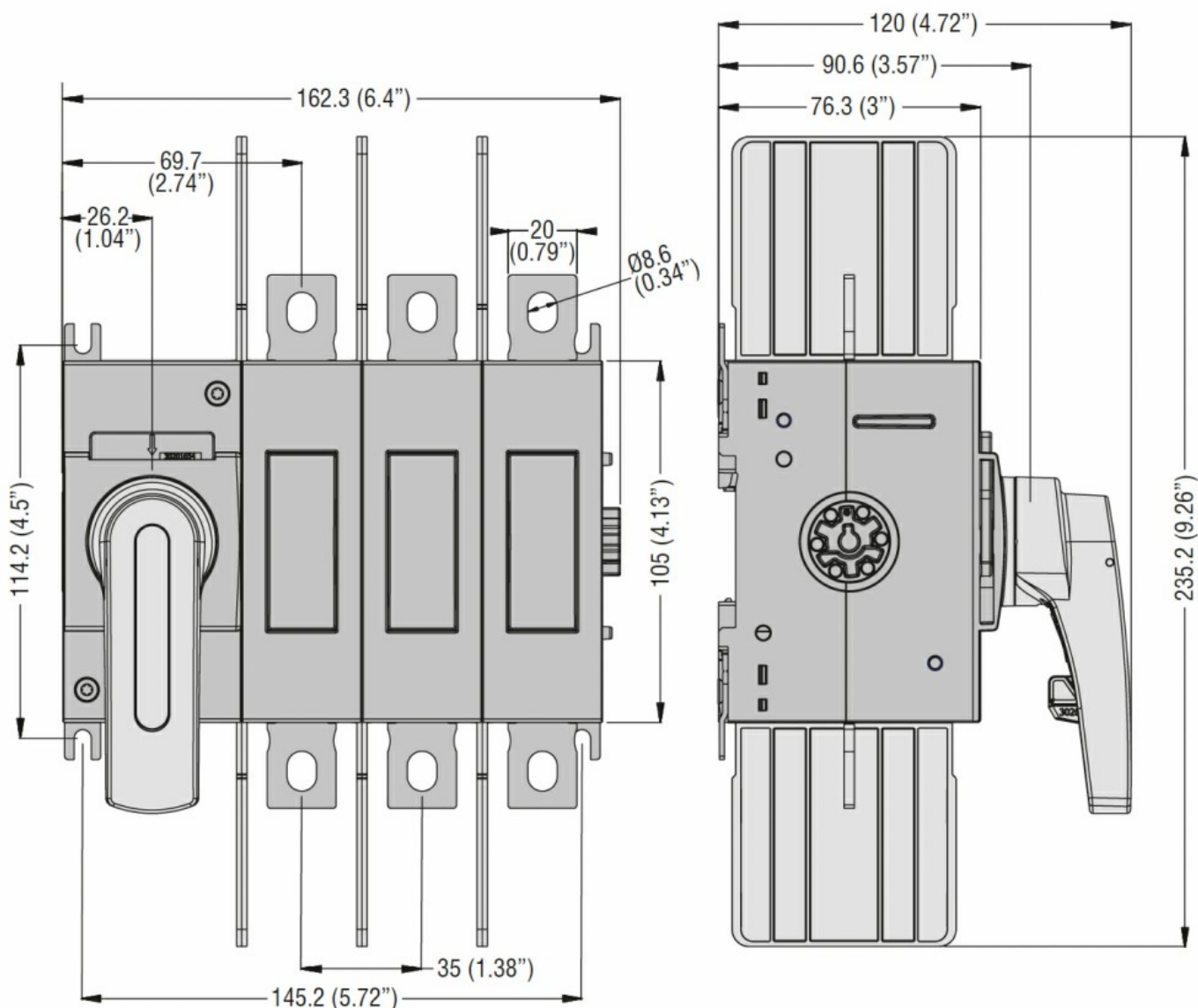
Dimensioni minime contenitore a corrente nominale

mm	mm	400 x 250 x 150
in	in	15.8 x 9.9 x 5.9

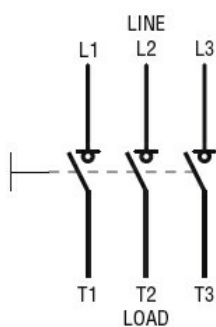
Condizioni ambientali

Temperatura di impiego			
	min	°C	-25
	max	°C	+55
Temperatura di stoccaggio			
	min	°C	-40
	max	°C	+70
Altitudine massima		m	3000

Dimensioni



Schemi elettrici



Omologazioni e conformità

Omologazioni

IEC/EN 60947-1
 IEC/EN 60947-3

Certificazioni

cULus

Classificazione ETIM

ETIM 8.0

EC000216 -
Sezionatore