



Denominazione del prodotto				Interruttore sezionatore con fusibile
Tipo				GEF
Tipo di fusibile				NH
Numero di poli	Nr.			3
Tipo di tensione di funzionamento				AC
<b>Caratteristiche dei contatti</b>				
Corrente convenzionale termica in aria libera I <sub>th</sub> IEC	A			250
Tensione nominale di isolamento IEC/EN	V			1000
Tensione nominale di tenuta ad impulso (U <sub>imp</sub> )	kV			12
Corrente di impiego I <sub>e</sub>				
AC21A	400V	A	250	
	500V	A	250	
AC22A	400V	A	250	
	500V	A	250	
AC23A	400V	A	250	
	500V	A	200	
Potenza dissipata per polo max	W			17
Corrente condizionale di corto circuito (rms)	kA			100
Potere di chiusura AC23A 400V	A			2500
Potere di apertura AC23A 400V	A			2000
Durata meccanica	cycles			8000
<b>Caratteristiche meccaniche</b>				
Posizione di montaggio	Normale			Piano verticale
	Ammessa			Qualsiasi
Fissaggio				A vite
Attacchi	tipo			Lug terminals or bars
	larghezza morsetto	mm	30	
	altezza morsetto	mm	7	
	vite			M10
Coppia di serraggio terminali	max	Nm	18	
	max	Ibin	159	
Sezione dei conduttori				
Peso prodotto	g			3400
<b>Dati tecnici UL</b>				
Tensione d'impiego max	V			500
<b>Condizioni ambientali</b>				
Temperatura di impiego				

min	°C	-25
max	°C	55

Temperatura di stoccaggio

min	°C	-40
max	°C	70

Altitudine massima

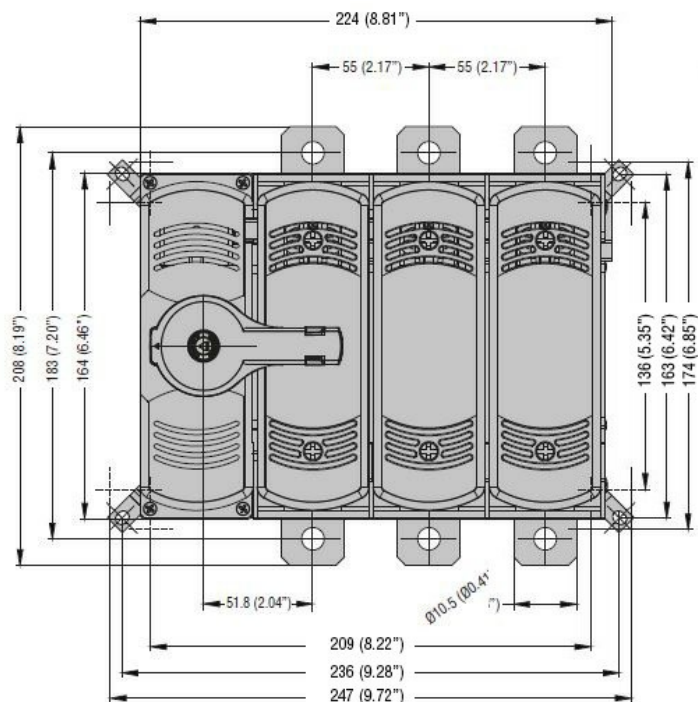
m 3000

Tolleranze e protezioni

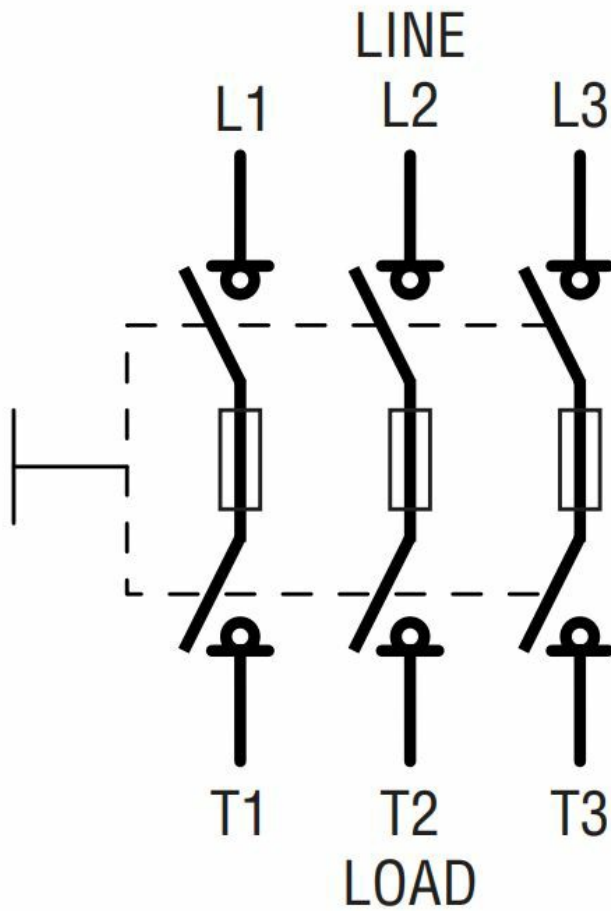
Grado di inquinamento

3

Dimensioni



Schemi elettrici



**Omologazioni e conformità**

Omologazioni

IEC/EN/BS 60947-1

IEC/EN/BS 60947-3

Certificazioni

CE

UKCA

**Classificazione ETIM**

ETIM 8.0

EC000216 -  
Sezionatore