



Denominazione del prodotto				Interruttore sezionatore con fusibile
Tipo				GEF
Tipo di fusibile				NH
Numero di poli	Nr.			3
Tipo di tensione di funzionamento				AC
Caratteristiche dei contatti				
Corrente convenzionale termica in aria libera Ith IEC	A			125
Tensione nominale di isolamento IEC/EN	V			1000
Tensione nominale di tenuta ad impulso (Uimp)	kV			8
Corrente di impiego Ie				
AC21A	400V	A	125	
	500V	A	125	
AC22A	400V	A	125	
	500V	A	125	
AC23A	400V	A	125	
	500V	A	125	
Potenza dissipata per polo max	W			9
Corrente condizionale di corto circuito (rms)	kA			100
Potere di chiusura AC23A 400V	A			1250
Potere di apertura AC23A 400V	A			1000
Durata meccanica	cycles			8000
Caratteristiche meccaniche				
Posizione di montaggio	Normale Ammessa			Piano verticale Qualsiasi
Fissaggio				A vite
Attacchi	tipo			Lug terminals or bars
	larghezza morsetto	mm	25	
	altezza morsetto	mm	3	
	vite			M8
Coppia di serraggio terminali	max	Nm	6	
	max	Ibin	53	
Sezione dei conduttori				
Peso prodotto	g			1300
Dati tecnici UL				
Tensione d'impiego max	V			500
Condizioni ambientali				
Temperatura di impiego				

min	°C	-25
max	°C	55

Temperatura di stoccaggio

min	°C	-40
max	°C	70
	m	3000

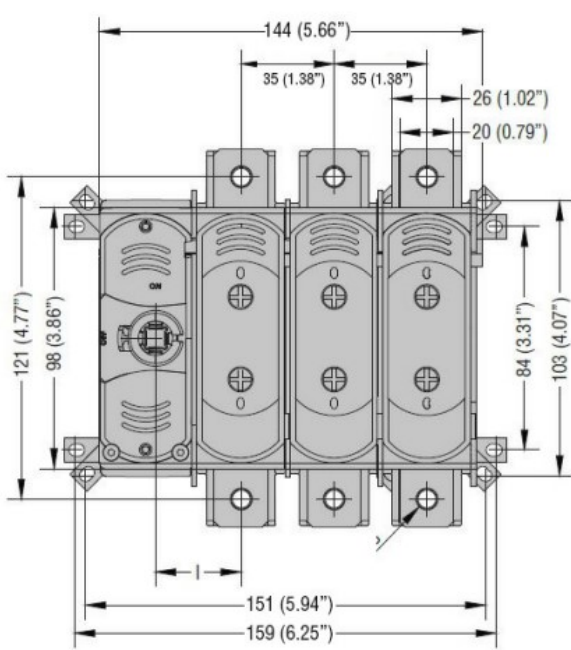
Altitudine massima

Tolleranze e protezioni

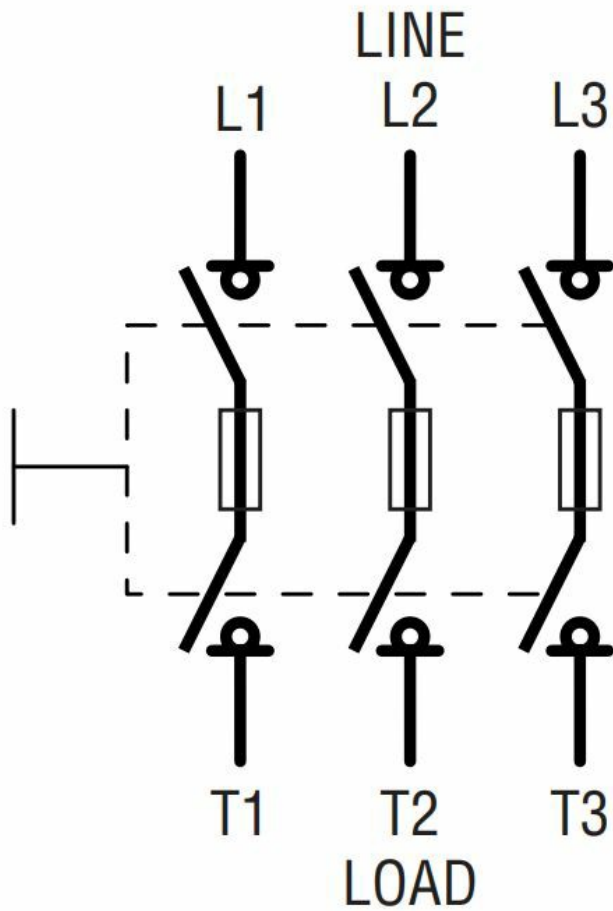
Grado di inquinamento

3

Dimensioni



Schemi elettrici



Omologazioni e conformità

Omologazioni

IEC/EN/BS 60947-1
IEC/EN/BS 60947-3

Certificazioni

CE
UKCA

Classificazione ETIM

ETIM 8.0

EC000216 -
Sezionatore