



Denominazione del prodotto	Interruttore sezionatore con fusibile		
Tipo	GEF		
Tipo di fusibile	NH		
Numero di poli	Nr.	3	
Tipo di tensione di funzionamento		AC	
Caratteristiche dei contatti			
Corrente convenzionale termica in aria libera I _{th} IEC	A	63	
Tensione nominale di isolamento IEC/EN	V	1000	
Tensione nominale di tenuta ad impulso (U _{imp})	kV	8	
Corrente di impiego I _e			
AC21A			
	400V	A	63
	500V	A	63
AC22A			
	400V	A	63
	500V	A	63
AC23A			
	400V	A	63
	500V	A	50
Potenza dissipata per polo max	W	5.8	
Corrente condizionale di corto circuito (rms)	kA	100	
Potere di chiusura AC23A 400V	A	630	
Potere di apertura AC23A 400V	A	504	
Durata meccanica	cycles	10000	
Caratteristiche meccaniche			
Posizione di montaggio	Normale Ammessa	Piano verticale Qualsiasi	
Fissaggio		A vite	
Attacchi	tipo	Hex terminals	
Coppia di serraggio terminali	max max	Nm lbin	2 17.7
Sezione dei conduttori			
Peso prodotto		g	850
Dati tecnici UL			
Tensione d'impiego max		V	500
Condizioni ambientali			
Temperatura di impiego	min max	°C °C	-25 55
Temperatura di stoccaggio			

min	°C	-40
max	°C	70
Altitudine massima		m 3000

Altitudine massima

Tolleranze e protezioni

Grado di protezione IP frontale

IP20

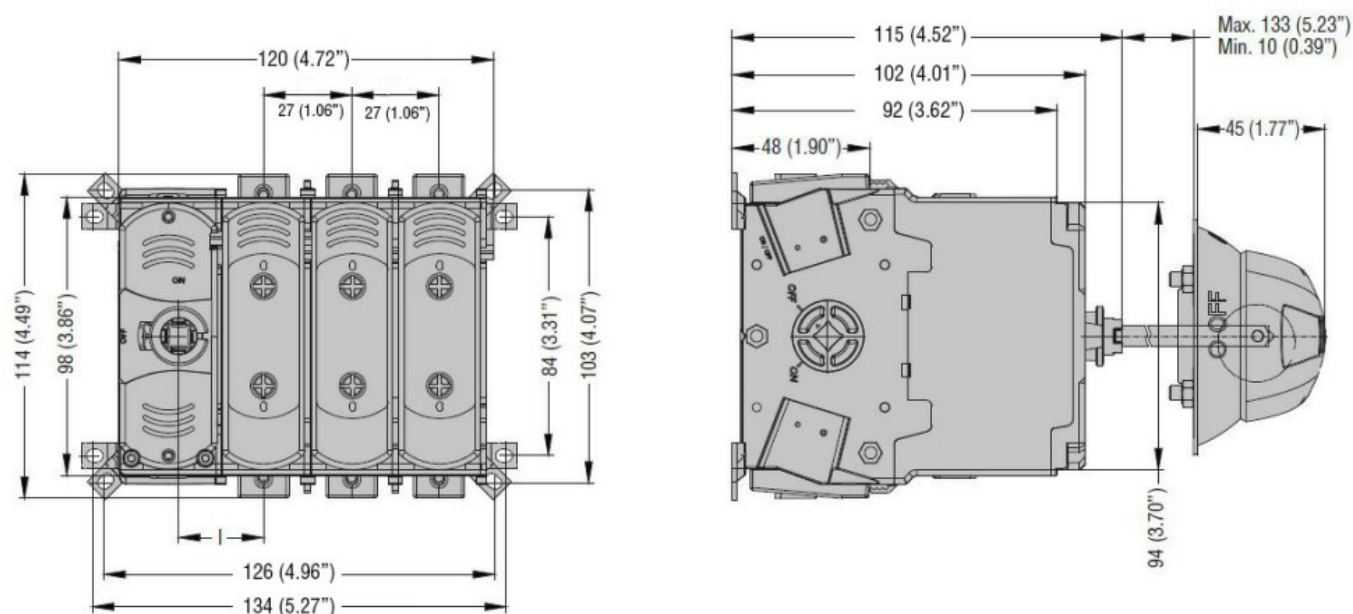
Grado di protezione Terminali

IP20

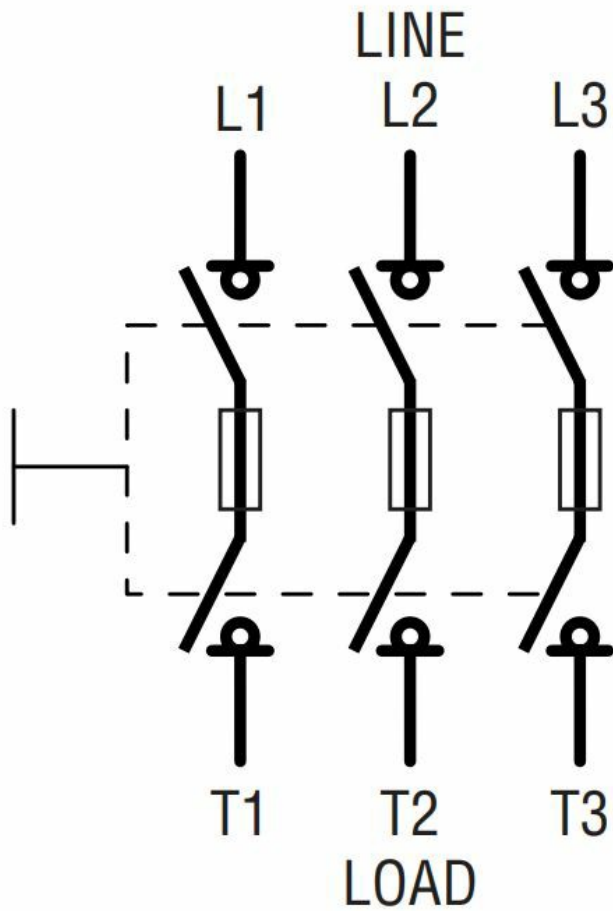
Grado di inquinamento

3

Dimensioni



Schemi elettrici



Omologazioni e conformità

Omologazioni

IEC/EN/BS 60947-1

IEC/EN/BS 60947-3

Certificazioni

CE

UKCA

Classificazione ETIM

ETIM 8.0

EC000216 -
Sezionatore